

Servo Linear SL 38 A / C

Typ:

SL 38x06 A / SL 38x10 A / SL 38x14 A

SL 38x06 C / SL 38x10 C / SL 38x14 C

RC38-XXXX

Part No:

91610.XXXXX

91620.XXXXX

91620.XXXXX



Content

1. About this Documentation 5

1.1	Liability and Warranty	6
1.2	Target Group.....	6
1.3	Safety Notes	6
1.4	Further Icons.....	7
1.5	Hazard Signs	7
1.6	EC Declaration of Conformity	8
1.7	Directives Low-Voltage Directive (LVD) 2014/35/EU	8

2. Safety Notes 9

2.1	Intended Use	9
2.2	Expected Misuse	9
2.3	Basic Safety Notes.....	10
2.4	Safety Notes for Staff	10
2.5	Safety Notes concerning Operating Phases	11
2.5.1	Transport.....	11
2.5.2	Installation	11
2.5.3	Cleaning	11
2.5.4	Maintenance/Repair	11
2.5.5	Environmentally Compatible Disposal	11
2.6	Notes concerning Special Hazard Types	12
2.6.1	Electrical Energy/Electromagnetic Safety.....	12
2.6.2	Mechanical Safety	12

3. Transport and Storage..... 13

4. Product Description..... 15

4.1	Design	15
-----	--------------	----

5. Technical Data..... 18

5.1	Product specification.....	18
-----	----------------------------	----

Inhalt

1. Zu dieser Dokumentation..... 5

1.1	Haftung und Gewährleistung.....	6
1.2	Zielgruppe.....	6
1.3	Sicherheitshinweise.....	6
1.4	Weitere Piktogramme.....	7
1.5	Gefahrenzeichen	7
1.6	EG-Konformitätserklärung.....	8
1.7	Richtlinie Niederspannungsrichtlinie (NSR) 2014/35/EU	8

2. Sicherheitshinweise..... 9

2.1	Bestimmungsgemäße Verwendung	9
2.2	Vorhersehbarer Fehlgebrauch	9
2.3	Grundlegende Sicherheitshinweise.....	10
2.4	Sicherheitshinweise für Personal	10
2.5	Sicherheitshinweise zu Betriebsphasen	11
2.5.1	Transport.....	11
2.5.2	Installation	11
2.5.3	Reinigung	11
2.5.4	Wartung/Reparatur.....	11
2.5.5	Umweltgerecht entsorgen	11
2.6	Hinweise auf besondere Gefahrenarten	12
2.6.1	Elektrische Energie/elektromagnetische Sicherheit	12
2.6.2	Mechanische Sicherheit.....	12

3. Transport und Lagerung..... 13

4. Produktbeschreibung 15

4.1	Aufbau	15
-----	--------------	----

5. Technische Daten 18

5.1	Produktspezifikation.....	18
-----	---------------------------	----

5.2	Thermal Specifications	19	5.2	Thermische Daten	19
5.3	Mechanical Specifications	19	5.3	Mechanische Daten	19
5.4	Environmental Conditions.....	19	5.4	Umgebungsbedingungen.....	19
5.4.1	Motor dimensioning – Software “ThrustCalc”	20	5.4.1	Motorauslegung - Software „ThrustCalc“	20
5.5	Characteristic diagrams SL 38 A.....	21	5.5	Kennlinien SL 38 A.....	21
5.6	Characteristic diagrams SL 38 C.....	22	5.6	Kennlinien SL 38 C.....	22
5.7	Dimensional Drawing Servo Linear SL 38 A.....	23	5.7	Maßzeichnung Servo Linear SL 38 A.....	23
5.7.1	Stroke length.....	24	5.7.1	Hublänge	24
5.8	Dimensional Drawing Servo Linear SL 38 C	25	5.8	Maßzeichnung Servo Linear SL 38 C	25
5.8.1	Rod Length	26	5.8.1	Länge Magnetstange.....	26
5.9	Motor feedback (linear encoder).....	27	5.9	Motorfeedback (Linearencoder).....	27
5.10	Forcer temperature sensor	29	5.10	Primäreinheit Temperatursensor	29
5.11	Motor label.....	30	5.11	Typenschild	30
6.	Installation	31	6.	Installation	31
6.1	Unpacking the product.....	35	6.1	Produkt auspacken	35
6.2	Mechanical Assembly SL 38 A.....	36	6.2	Mechanische Montage SL 38 A	36
6.2.1	Mounting the forcer	37	6.2.1	Primäreinheit montieren	37
6.2.2	Mounting the rod RA 38	38	6.2.2	Magnetstange RA 38 montieren	38
6.3	Mechanical Assembly SL 38 C.....	39	6.3	Mechanische Montage SL 38 C	39
6.3.1	Mounting the forcer	40	6.3.1	Primäreinheit montieren	40
6.3.2	Mounting the thrust rod RC 38.....	41	6.3.2	Magnetstange RC 38 montieren.....	41
6.3.3	Mounting the cable.....	41	6.3.3	Kabel montieren	41
6.4	Electrical Assembly	42	6.4	Elektrische Montage.....	42
6.5	Shielding	44	6.5	Schirmung	44
6.6	EMV compliant installation.....	45	6.6	EMV-konforme Installation.....	45
6.7	Connecting the linear unit.....	46	6.7	Lineareinheit anschließen	46
6.8	Cable	48	6.8	Kabeltyp	48
6.8.1	Cable for motor phases.....	49	6.8.1	Motorphasenkabel	49
6.8.2	Feedback cable.....	50	6.8.2	Feedbackkabel.....	50

6.8.3	Connecting Motor to Connection Cable	51	6.8.3	Motor mit Anschlusskabel verbinden	51
6.8.4	Angle Position Power and Signal Supply	52	6.8.4	Winkelposition Leistungs- und Signalversorgung.....	52
6.8.5	Connection plug motor phases and temperature sensor	53	6.8.5	Anschlusstecker Motorphasen und Temperatursensor.....	53
6.8.6	Connection plug motor feedback	53	6.8.6	Anschlusstecker Motorfeedback.....	53
7.	Maintenance.....	54	7.	Wartung	54
7.1	Cable Replacement SL 38 A	56	7.1	Kabeltausch SL 38 A	56
7.2	Maintenance SL 38 A.....	57	7.2	Wartung SL 38 A.....	57
7.2.1	Replacement of slide bearings.....	58	7.2.1	Austausch der Gleitlager	58
7.3	Maintenance SL 38 C	60	7.3	Wartung SL 38 C	60
8.	Detecting and fixing errors	61	8.	Fehler erkennen und beseitigen.....	61
9.	Decommissioning and Disposal.....	62	9.	Außerbetriebnahme und Entsorgung	62
10.	Spare Parts	63	10.	Ersatzteile.....	63
11.	Service and Support	63	11.	Service und Support	63
12.	Imprint.....	64	12.	Impressum.....	64

1. About this Documentation

This documentation is targeted at people who are charged with transport, assembly and connection of the product.

In the following, the Servo Linear is referred to as „product“.

- ▶ Read the instructions and information carefully.
- ▶ Observe the safety notes in the document and on the product.
- ▶ Use the product only if it is in a technically impeccable condition.
- ▶ Keep the documentation ready at hand at the site of use.
- ▶ Additionally observe any applicable statutory and other binding provisions on accident prevention and environmental protection.

Further information, as well as the declaration of conformity, can be found on our website under www.dunkermotoren.com.

1. Zu dieser Dokumentation

Diese Dokumentation richtet sich an Personen, die mit Transport, Montage und Anschluss des Produkts beauftragt sind.

Im nachfolgenden wird der Servo Linear als „Produkt“ bezeichnet.

- ▶ Lesen Sie die Anleitungen und Informationen sorgfältig durch.
- ▶ Beachten Sie die Sicherheitshinweise im Dokument und am Produkt.
- ▶ Verwenden Sie das Produkt nur im technisch einwandfreien Zustand.
- ▶ Bewahren Sie die Dokumentation griffbereit am Einsatzort auf.
- ▶ Beachten Sie ergänzend gültige gesetzliche und sonstige verbindlichen Regelungen zur Unfallverhütung und zum Umweltschutz.

Weiterführende Informationen sowie die Konformitätserklärung, finden Sie auch auf unserer Homepage unter www.dunkermotoren.de.

1.1 Liability and Warranty

Dunkermotoren GmbH does not accept any liability or warranty claims for injury and property damage due to one or several of the following causes:

- » The product was not properly commissioned, set up or handled.
- » Notes in the documentation concerning safety, transport, storage, assembly, commissioning, programming or operation of the product were not observed.
- » The product was modified without the advance consent and written approval of Dunkermotoren GmbH.
- » Application of externally acquired spare and wear parts.

Wear parts are excluded from the warranty.

1.2 Target Group

This function and connection guide is targeted only at qualified and trained specialists with knowledge in electronics, mechanics and drive technology.

1.3 Safety Notes

The safety notes inform about potential hazards and name measures to avoid risks.

The safety notes are structured as follows:



DANGER marks hazards that will directly lead to death or severe injury.



WARNING marks hazards that may lead to death or severe injury.



CAUTION marks hazards that may lead to injury.



NOTICE marks hazards that may lead to property damage.

1.1 Haftung und Gewährleistung

Die Dunkermotoren GmbH übernimmt keine Haftungs- und Gewährleistungsansprüche für Personen und Sachschaden, wenn sie auf einen oder mehrere der folgenden Ursachen zurückzuführen sind:

- » Produkt wurde nicht richtig in Betrieb genommen, eingerichtet oder bedient.
- » Hinweise in der Dokumentation bezüglich Sicherheit, Transport, Lagerung, Montage, Inbetriebnahme, Programmierung oder Betrieb des Produkts wurden nicht beachtet.
- » Eine Modifikation des Produktes wurde ohne vorherige Zustimmung und schriftlicher Genehmigung der Dunkermotoren GmbH vorgenommen.
- » Verwendung fremdbezogener Ersatz- und Verschleißteile.

Verschleißteile sind von der Gewährleistung ausgeschlossen.

1.2 Zielgruppe

Diese Funktions- und Anschlussbeschreibung richtet sich ausschließlich an qualifiziertes und geschultes Fachpersonal mit Kenntnissen der Elektronik und Mechanik.

1.3 Sicherheitshinweise

Die Sicherheitshinweise weisen auf mögliche Gefahren hin und nennen Maßnahmen zur Vermeidung der Gefahren.

Die Sicherheitshinweise sind wie folgt aufgebaut:



GEFAHR kennzeichnet Gefahren, die unmittelbar zu Tod oder schweren Verletzungen führen.



WARNUNG kennzeichnet Gefahren, die zu Tod oder schweren Verletzungen führen können.



VORSICHT kennzeichnet Gefahren, die zu Verletzungen führen können.







ACHTUNG kennzeichnet Gefahren, die zu Sachschäden führen können.

1.4 Further Icons

This document uses the following icons:

1.4 Weitere Piktogramme

In diesem Dokument werden folgende Piktogramme verwendet:

Symbol/ Symbol	Meaning/ Bedeutung
	<i>Observe operating instructions/ Gebrauchsanweisung beachten</i>
	<i>Earth before use/ Vor Benutzung erden</i>
	<i>Recommendations/ Empfehlungen</i>
	<i>Instruction to act/ Handlungsaufforderung</i>

1.5 Hazard Signs




The hazard signs inform about potential hazards and name measures to avoid risks.

The hazard signs are structured as follows:

1.5 Gefahrenzeichen

Die Gefahrenzeichen weisen auf mögliche Gefahren hin und nennen Maßnahmen zur Vermeidung der Gefahren.

Die Gefahrenzeichen sind wie folgt aufgebaut:

Safety icon Sicherheitssymbol	Meaning Bedeutung
	<i>Warning of a danger point/ Warnung vor einer Gefahrenstelle</i>
	<i>Warning of electrical voltage/ Warnung vor elektrischer Spannung</i>
	<i>Warning of non-ionising radiation/ Warnung vor nicht ionisierender Strahlung</i>
	<i>Warning of hand injuries/ Warnung vor Handverletzungen</i>
	<i>Warning of hot surface/ Warnung vor heißer Oberfläche</i>
	<i>No access with cardiac pacemaker or implanted defibrillators Kein Zutritt für Personen mit Herzschrittmachern oder implantierten Defibrillatoren</i>

1.6 EC Declaration of Conformity

With the EC declaration of conformity, the manufacturer confirms that he has met all basic safety and health requirements of the EC machinery directive 2006/42/EC.

The declarations of conformity can be downloaded from www.dunkermotoren.com/en/downloads/certificates.

1.7 Directives Low-Voltage Directive (LVD) 2014/35/EU

The low-voltage directive (LVD) 2014/35/EU applies to all electrical devices with a nominal voltage between 75 and 1,500 VDC, or between 50 and 1,000 VAC. The nominal operating voltage indicated by the manufacturer is relevant for this. Therefore, products with voltages of less than 75 VDC are not subject to the scope of this directive.

Electromagnetic Compatibility (EMC) 2014/30/EU

The directive on electromagnetic compatibility (EMC) 2014/30/EU applies to all electronic and electrical devices, designs and systems that are sold to end consumers. If products are intended for sale to end consumers, they must be marked with the CE symbol in accordance with the EMC directive. Products that are intended to be components integrated in machines do not need to have an CE symbol, but may have it. Measurements concerning EMC compliance are only sensible if the drive unit is integrated in a machine.

Machinery Directive 2006/42/EC

Our products are subject to the machinery directive 2006/42/EC if they are not subject to the scope of the low-voltage directive, but only deemed incomplete machines. Such products come with a declaration of incorporation and assembly instructions. Incomplete machines must not have a CE symbol in accordance with the machinery directive.

1.6 EG-Konformitätserklärung

Mit der EG-Konformitätserklärung bescheinigt der Hersteller, alle grundlegenden Sicherheits- und Gesundheitsanforderungen der EG-Maschinenrichtlinie 2006/42/EG erfüllt zu haben.

Die Konformitätserklärungen sind downloadbar unter www.dunkermotoren.de/downloads/zertifikate.

1.7 Richtlinie Niederspannungsrichtlinie (NSR) 2014/35/EU

Die Niederspannungsrichtlinie (NSR) 2014/35/EU gilt für alle elektrischen Geräte mit einer Nennspannung zwischen 75 bis 1.500 VDC, bzw. zwischen 50 und 1.000 VAC. Verbindlich ist die angegebene Nennbetriebsspannung durch den Hersteller. Daher fallen Produkte mit Spannungen unter 75 VDC nicht in den Anwendungsbereich dieser Richtlinie.

Elektromagnetische Verträglichkeit (EMV) 2014/30/EU

Die Richtlinie über die elektromagnetische Verträglichkeit (EMV) 2014/30/EU gilt für alle elektronischen und elektrischen Geräte, Konstruktionen und Systeme, die an Endverbraucher verkauft werden. Wenn Produkte für den Verkauf an Endverbraucher bestimmt sind, müssen sie nach der EMV-Richtlinie ein CE-Zeichen tragen. Produkte, die als Komponente zum Einbau in Maschinen bestimmt sind, müssen kein CE-Zeichen tragen, können es aber. Messungen zur EMV-Einhaltung sind nur dann sinnvoll, wenn der Antrieb in einer Maschine eingebaut wird.

Maschinenrichtlinie 2006/42/EG

Für unsere Produkte gilt die Maschinenrichtlinie 2006/42/EG, wenn sie nicht in den Geltungsbereich der Niederspannungsrichtlinie fallen, sondern nur als unvollständige Maschinen gelten. Für diese Produkte liegt eine Einbauerklärung und Montageanleitung vor. Unvollständige Maschinen dürfen kein CE-Zeichen gemäß der Maschinenrichtlinie tragen.

2. Safety Notes

The safety notes are only part of the technical documentation of this product. They must be read in connection with the other technical documentation.

- ▶ Keep the documentation ready at hand at the machine's site of use.
- ▶ Observe generally applicable statutory and other binding provisions on accident prevention and environmental protection in addition to the technical documentation.

2.1 Intended Use

- » The products are vendor parts. They may be used in machinery and equipment in the described configurations (industrial area).
- » The products must be firmly assembled and must only be used with suitable cables and accessory parts.
- » The motors must only be taken into operation after EMC-compatible assembly of the overall system.
- » The products must only be installed in systems where the indicated IP protection class is sufficient.
- » The products must only be operated within their technical specifications.

2.2 Expected Misuse

- » The products are intended only for integration in machinery or equipment.
- » Any application of the product that exceeds the maximum permitted specified data is forbidden, see „Technical Data“ on page 18.
- » Operation of the product in explosive areas is not permissible.
- » Operation of the product near any flammable substances or components is not permissible.
- » Use of the product without STO function as a safety-technical part or for any safety-relevant functions is forbidden. However, the product may be combined to form a safe system in the corresponding configuration, e.g. with an encoder, brake and safe control system.
- » Operation with protection facilities partially or entirely disassembled or modified is not permissible.

2. Sicherheitshinweise

Die Sicherheitshinweise sind nur ein Teil der technischen Dokumentation dieses Produkts. Sie sind im Zusammenhang mit den anderen technischen Dokumentationen zu sehen.

- ▶ Bewahren Sie die Dokumentation griffbereit am Einsatzort der Maschine auf.
- ▶ Beachten Sie ergänzend zur technischen Dokumentation allgemeingültige gesetzliche und sonstige verbindliche Regelungen zur Unfallverhütung und zum Umweltschutz.

2.1 Bestimmungsgemäße Verwendung

- » Die Produkte sind Zulieferteile und dürfen in der beschriebenen Konfiguration in Maschinen und Anlagen eingesetzt werden (industrieller Bereich).
- » Die Produkte müssen fest montiert werden und dürfen nur mit den geeigneten Kabeln und Zubehörteilen eingesetzt werden.
- » Die Produkte dürfen erst nach EMV-gerechter Montage des Gesamtsystems in Betrieb genommen werden.
- » Die Produkte dürfen nur in Systemen verbaut werden, in welchen die angegebene IP-Schutzklasse ausreicht.
- » Die Produkte dürfen nur innerhalb ihrer technischen Spezifikation betrieben werden.

2.2 Vorhersehbarer Fehlgebrauch

- » Die Produkte sind ausschließlich dazu bestimmt, in eine Maschine bzw. Anlage eingebaut zu werden.
- » Jede Verwendung des Produkts, welche die maximal zulässigen spezifizierten Daten überschreitet, ist unzulässig, siehe Kapitel „Technische Daten“ auf Seite 18.
- » Der Betrieb des Produkts in explosionsgefährdeten Bereichen ist nicht zulässig.
- » Der Betrieb des Produkts in der Nähe brennbarer Stoffe oder Komponenten ist nicht zulässig.
- » Die Verwendung des Produktes ohne STO Funktion als sicherheitstechnisches Bauteil bzw. für die Übernahme sicherheitsrelevanter Funktionen ist verboten. Es kann jedoch in entsprechender Konfiguration z. B. Geber, Bremse und sichere Steuerung zu einem sicheren System kombiniert werden.
- » Der Betrieb mit teilweise oder vollständig demontierten oder veränderten Schutzeinrichtungen ist nicht zulässig.

2.3 Basic Safety Notes

- ▶ Only use the product in an impeccable condition.
- ▶ Observe the technical data and environmental conditions indicated in the documentation.
- ▶ Do not work with the product in an explosive environment in the presence of flammable liquids, gases or dust.
- ▶ Switch the product to zero-potential and secure it against reactivation before working on it.
- ▶ Thrust rods contain strong magnets that attract or are attracted to e. g. ferrous materials. Never remove safety sleeving unless absolutely necessary.
- ▶ Only handle one thrust rod at the same time.
- ▶ Only take the product into operation once it has been ensured that the end product into which the drive unit is integrated corresponds to the country-specific provisions, safety provisions and standards of application.
- ▶ So as to be able to avert hazards, make sure that there is an EMERGENCYSTOP switch in immediate reach and with unrestricted access.

2.4 Safety Notes for Staff

People with pacemaker or metal implants must not handle or work with the thrust rod.

The products must only be transported, unpacked, integrated, set up, handled, serviced and otherwise used by qualified specialists and according to the corresponding standards.

A person is deemed qualified:

- » if they have the experience to recognise and avoid potential hazards.
- » if they are familiar with the accident prevention provisions.
- » if they are allowed to activate and install circuits and devices in accordance with the standards.
- » if they have knowledge of the relevant electronics and the areas of drive engineering.

2.3 Grundlegende Sicherheitshinweise

- ▶ Verwenden Sie das Produkt nur im einwandfreien Zustand.
- ▶ Halten Sie die in der Dokumentation angegebenen technischen Daten und Umgebungsbedingungen ein.
- ▶ Arbeiten Sie mit dem Produkt nicht in explosionsgefährdeter Umgebung, in der sich brennbare Flüssigkeiten, Gase oder Staub befinden.
- ▶ Vor Arbeiten am Produkt ist dieses spannungsfrei zu schalten und gegen Wiedereinschalten zu sichern.
- ▶ Magnetstangen enthalten starke Magnete, die z. B. eisenhaltige Materialien anziehen oder davon angezogen werden. Niemals die Sicherheitsummantelung entfernen, sofern dies nicht absolut erforderlich ist.
- ▶ Handhaben Sie nur jeweils eine Magnetstange zur selben Zeit.
- ▶ Sie dürfen das Produkt erst dann in Betrieb nehmen, wenn sichergestellt ist, dass das Endprodukt, in das die Antriebseinheit eingebaut wird, den länderspezifischen Bestimmungen, Sicherheitsvorschriften und Normen der Anwendung entspricht.
- ▶ Um Gefahren abwenden zu können, vergewissern Sie sich, dass ein funktionstüchtiger NOT AUS-Schalter in direkter Reichweite mit ungehindertem Zugang liegt.

2.4 Sicherheitshinweise für Personal

Personen mit Herzschrittmacher oder metallischen Implantaten dürfen nicht mit der Magnetstange umgehen oder arbeiten.

Die Produkte dürfen ausschließlich von qualifiziertem Fachpersonal nach den entsprechenden Normen transportiert, ausgepackt, eingebaut, eingerichtet, bedient, gewartet und anderweitig verwendet werden.

Als qualifiziert gilt eine Person:

- » wenn ihre Erfahrung mögliche Gefahren erkennen und vermeiden kann.
- » wenn ihr die Unfallverhütungsvorschriften bekannt sind.
- » wenn sie gemäß den Normen Stromkreise und Geräte in Betrieb setzen und installieren darf.
- » wenn sie Kenntnisse der relevanten Elektronik, Mechanik und den Bereichen der Antriebstechnik besitzt.

2.5 Safety Notes concerning Operating Phases

2.5.1 Transport

- ▶ Transport the product controller only in its original packaging.
- ▶ Ensure that the transported goods are sufficiently secured.
- ▶ Transport the product under permissible transport conditions. For detailed information, see chapter „Transport and Storage“ on page 13.
- ▶ Comply with the preset vibration values, temperature and climate areas throughout transport, see „Technical Data“ on page 18.
- ▶ Store the product in the original packaging dry and protected in a clean environment. Comply with the environmental temperature range, see „Technical Data“ on page 18.
- ▶ Do not store the drive system for more than 2 years.

2.5.2 Installation

Electrical shock

- ▶ Ensure that the device has zero-potential.
- ▶ Observe the relative humidity.

Short circuit

- ▶ Ensure that the connectors are in an impeccable condition.

2.5.3 Cleaning

- ▶ Do not use any aggressive cleaning agents.
- ▶ Use fibre-free cleaning rags.

2.5.4 Maintenance/Repair

The product SL 38 C is maintenance-free during the intended service life.

With the SL 38 A, only the two slide bearings need to be replaced, if necessary. Further information can be found in chapter „Replacement of slide bearings“ on page 58.

2.5.5 Environmentally Compatible Disposal

- ▶ Dispose of the product and/or exchange parts safely and in an environmentally sound manner.
- ▶ Observe the country-specific regulations, laws and provisions.

2.5 Sicherheitshinweise zu Betriebsphasen

2.5.1 Transport

- ▶ Transportieren Sie das Produkt nur in der Originalverpackung.
- ▶ Sorgen Sie für ausreichende Sicherung des Transportguts.
- ▶ Transportieren Sie das Produkt unter zulässigen Transportbedingungen. Detailliertere Informationen entnehmen Sie dem Kapitel „Transport und Lagerung“ auf Seite 13.
- ▶ Halten Sie die vorgegebenen Schwingungswerte, Temperatur- und Klimabereiche während des gesamten Transports ein, siehe „Technische Daten“ auf Seite 18.
- ▶ Lagern Sie das originalverpackte Produkt trocken und geschützt in einer sauberen Umgebung. Halten Sie dabei den Umgebungstemperaturbereich ein, siehe „Technische Daten“ auf Seite 18.
- ▶ Lagern Sie das Antriebssystem nicht länger als 2 Jahre.

2.5.2 Installation

Elektrischer Stromschlag

- ▶ Stellen Sie sicher, dass das Gerät spannungsfrei ist.
- ▶ Beachten Sie die relative Luftfeuchtigkeit.

Kurzschluss

- ▶ Stellen Sie sicher, dass die Steckverbindungen in einwandfreiem Zustand sind.

2.5.3 Reinigung

- ▶ Verwenden Sie keine aggressiven Reinigungsmittel.
- ▶ Benutzen Sie faserfreie Putztücher.

2.5.4 Wartung/Reparatur

Das Produkt SL 38 C ist über die vorhergesehene Lebensdauer wartungsfrei.

Beim SL 38 A müssen, sofern notwendig, lediglich die beiden Gleitlager getauscht werden. Nähere Infos hierzu finden Sie im Kapitel „Austausch der Gleitlager“ auf Seite 58.

2.5.5 Umweltgerecht entsorgen

- ▶ Entsorgen Sie das Produkt und/oder Austauschteile sicher und umweltschonend.
- ▶ Beachten Sie landesspezifische Vorschriften, Gesetze und Bestimmungen.

2.6 Notes concerning Special Hazard Types

2.6.1 Electrical Energy/Electromagnetic Safety

Operation of the product or the entire equipment will produce electromagnetic interferences. These may influence the signals from control cable and equipment parts without suitable protection, and endanger operational reliability of the equipment.

The emitted interference of this drive can only be evaluated in conjunction with a converter. In connection with the converter, the shown configuration complies with the limit values of EN61800-3 regarding emitted interference as well as interference immunity. Here the drive system falls into category C2. This corresponds to environments containing all other equipment that is not directly connected to a low voltage supply network that supplies buildings used for residential purposes. The drive system may also be used in residential environments, provided that the installation and commissioning of the system is carried out by qualified personnel. In a residential environment, this product may cause high-frequency disturbances, which may require interference suppression measures.

Further measures are necessary to comply with the thresholds in accordance with DIN EN 61000-6-3 (Emission for residential environments).

Such measures may be:

- » Assembly of the drive unit in metal housings, or metalisation of plastic housings.
- » Low-inductive connection of all parts of the systems, concealed installation of shielded cables in metallic cable ducts.
- » Use of additional suppressor components (ferrites or filter modules).
- » Additional storage capacitors.
- ▶ Observe chapter „Shielding“ on page 44 for execution.

2.6.2 Mechanical Safety

- ▶ Only perform work when the equipment/machinery are switched off.
- ▶ Ensure sufficient cooling of the product.
- ▶ Remove the protection devices only for assembly or repair work on the drive system and the application structure.

2.6 Hinweise auf besondere Gefahrenarten

2.6.1 Elektrische Energie/elektromagnetische Sicherheit

Beim Betrieb des Produkts bzw. der gesamten Anlage entstehen elektromagnetische Störungen. Diese können ohne geeignete Schutzmaßnahmen die Signale von Steuerleitungen und Anlageteilen beeinflussen und die Betriebssicherheit der Anlage gefährden.

Die Störaussendung dieses Antriebs kann nur in Verbindung mit einem Umrichter bewertet werden. In Verbindung mit dem Umrichter, werden in der gezeigten Konfiguration die Grenzwerte bezüglich Störaussendung als auch Störfestigkeit der DIN EN61800-3 eingehalten. Hierbei fällt das Antriebssystem in die Kategorie C2. Dies entspricht Umgebungen, die alle anderen Einrichtungen enthält, die nicht direkt an ein Niederspannungsversorgungsnetz angeschlossen sind, das Gebäude versorgt, die für Wohnzwecke benutzt werden. Das Antriebssystem darf auch im Wohnbereich eingesetzt werden, sofern die Errichtung und Inbetriebnahme des System durch qualifiziertes Fachpersonal geschieht. In einer Wohnumgebung kann dieses Produkt hochfrequente Störungen verursachen, die Entstörmaßnahmen erforderlich machen können.

Zur Einhaltung der Grenzwerte gemäß DIN EN 61000-6-3 (Störaussendung Wohnbereich) sind weitere Maßnahmen erforderlich.

Diese Maßnahmen können sein:


- » Montage des Antriebs in Metallgehäusen, oder Metallisierung von Kunststoffgehäusen.
- » Niederinduktive Verbindung aller Bauteile der Anlage, verdeckte Verlegung der geschirmten Leitungen in metallischen Kabelkanälen.
- » Verwendung zusätzlicher Entstörbauteile (Ferrite oder Filtermodule).
- » Zusätzliche Speicherkondensatoren.
- ▶ Beachten Sie zur Durchführung das Kapitel „Schirmung“ auf Seite 44.

2.6.2 Mechanische Sicherheit

- ▶ Führen Sie Arbeiten nur an ausgeschalteten Anlagen/ Maschinen aus.
- ▶ Sorgen Sie für ausreichende Kühlung des Produkts.
- ▶ Entfernen Sie die Schutzvorrichtungen nur zu Montage- oder Reparaturarbeiten am Antriebssystem und an der Anwendungskonstruktion.


3. Transport and Storage

Observe the environmental conditions during transport and storage. If your storage and transport conditions deviate from these (see table below), please contact us so that we can review potential impacts on your products.

⚠ WARNING	
	<p>Strong attractive forces</p> <p>Thrust rods contain strong magnets that attract or are attracted to e. g. ferrous materials. If handled carelessly, persons may be injured, e.g. by crushing, or even limbs (e.g. fingers) may be cut off.</p> <ul style="list-style-type: none"> ▶ Never remove safety sleeving unless absolutely necessary. ▶ Only handle one thrust rod at the same time.

3. Transport und Lagerung

Beachten Sie bei Transport und Lagerung die Umgebungsbedingungen. Falls Sie davon abweichende Lagerungs- und Transportbedingungen haben (siehe Tabelle unten), setzen Sie sich bitte mit uns in Verbindung, damit wir prüfen können, wie sich diese auf Ihr Produkt auswirken können.

⚠ WARNUNG	
	<p>Starke Anziehungskräfte</p> <p>Magnetstangen enthalten starke Magnete, die z. B. eisenhaltige Materialien anziehen oder davon angezogen werden. Bei unvorsichtiger Handhabung können Personen z. B. durch Quetschungen verletzt werden, oder sogar Gliedmaßen (z. B. Finger) abgetrennt werden.</p> <ul style="list-style-type: none"> ▶ Niemals die Sicherheitsummantelung entfernen, sofern dies nicht absolut erforderlich ist. ▶ Handhaben Sie nur jeweils eine Magnetstange zur selben Zeit.

NOTICE	
<p>Product damage</p> <p>Improper transport and incorrect storage may damage the product.</p> <ul style="list-style-type: none"> ▶ Transport and store the product only in its original packaging, in a dry and protective environment. ▶ Comply with the maximum recommended storage time for the product of 2 years. ▶ Avoid temperature fluctuations. ▶ Protect the product from any mechanical loads such as impacts and vibrations. ▶ Observe the relative humidity. ▶ Protect the product from dust and contamination. ▶ Avoid harmful gases, such as ozone, sulphur compounds or hydrocarbons. ▶ Protect the product from any sources of radiation, such as sunlight or technical radiation. ▶ Protect the product from electrical, electrostatic or magnetic fields. 	

ACHTUNG	
<p>Produktschaden</p> <p>Unsachgemäßer Transport sowie eine falsche Lagerung können das Produkt beschädigen.</p> <ul style="list-style-type: none"> ▶ Transportieren und lagern Sie das Produkt ausschließlich in der Originalverpackung, in einer trockenen und geschützten Umgebung. ▶ Halten Sie die maximal empfohlene Lagerungsdauer für das Produkt von 2 Jahren ein. ▶ Vermeiden Sie Temperaturschwankungen. ▶ Schützen Sie das Produkt vor mechanischen Belastungen wie z. B. Stöße und Vibration. ▶ Beachten Sie die relative Luftfeuchtigkeit. ▶ Schützen Sie das Produkt vor Staub und Verschmutzungen. ▶ Vermeiden Sie Schadgase, z. B. Ozon, Schwefelverbindungen oder Kohlenwasserstoffe. ▶ Schützen Sie das Produkt vor Strahlenquellen, wie z. B. Sonneneinstrahlung oder technischer Strahlung. ▶ Schützen Sie das Produkt vor elektrischen, elektrostatistischen oder magnetischen Feldern. 	

<i>Storage and transport conditions/</i> Lagerungs- und Transportbedingungen			
		<i>Long-term/</i> Dauerhaft	<i>Temporary (24h)/</i> Kurzzeitig (24h)
<i>Temperature range/</i> Temperaturbereich	°C	-5 ... +55	- 25 ... +70
<i>Relative humidity (non-condensing)/</i> Relative Luftfeuchtigkeit (nicht kondensierend)	%	30 ... 70	
<i>Recommended storage time/</i> Empfohlene Lagerungsdauer		< 2 years/ < 2 Jahre	

4. Product Description

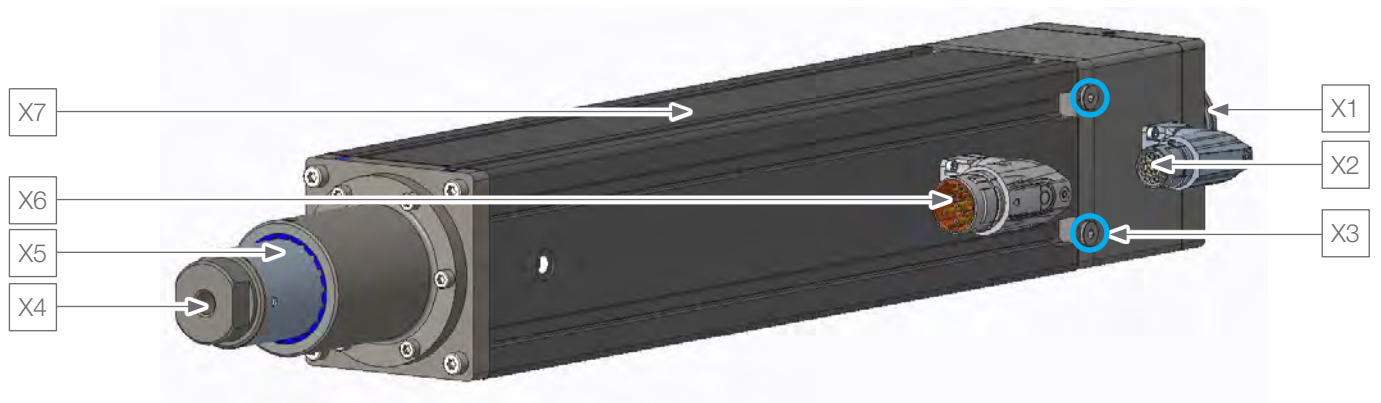
4.1 Design

- » The Servo Linear SL 38 is a highly dynamic 3-phase linear motor. It includes an IP65 forcer and a sealed thrust rod (rare earth magnets) made of stainless steel.
- » **Servo Linear SL 38 A**
In this version, the magnetic rod moves in a maintenance-free plain bearing system.
Three models deliver a continuous force range of 140 - 615 N with peak forces up to 3690 N. Nine stroke lengths are available from 9 - 454 mm as standard (other stroke lengths on request). The forcer has internal cooling channels and can be liquid cooled.
- » **Servo Linear SL 38 C**
In this version, the magnetic rod is fixed and the primary unit moves. In this case, the load is attached to the primary unit.
Three models deliver a continuous force range of 140-615 N with peak forces up to 3690 N. The forcer has internal cooling channels and can be liquid cooled. Thrust rod lengths up to 2000 mm are available as standard.
- » Linear encoder integrated (standard with 1Vpp SIN/COS signal).
- » Standard version with connection for water cooling.
- » Can be operated with commercially available servo-controllers.
- » Settings for example for ESR, Schneider, Siemens and Rockwell etc. available.

4. Produktbeschreibung

4.1 Aufbau

- » Der Servo Linear SL 38 ist ein hochdynamischer 3-Phasen Linearmotor. Er beinhaltet eine IP65 Primäreinheit und eine abgedichtete Magnetstange (Seltenerd-magnete) aus rostfreiem Stahl.
- » **Servo Linear SL 38 A**
Bei dieser Ausführung bewegt sich die Magnetstange in einem wartungsfreien Gleitlagersystem.
Drei Baugrößen liefern einen Dauerkraft im Bereich von 140 - 615 N mit Spitzenkräften bis 3690 N. Neun Hublängen von 19 - 454 mm sind standardmäßig erhältlich (weitere Hublängen auf Anfrage). Die Primäreinheit verfügt über interne Kühlkanäle und kann Flüssigkeitsgekühlt werden.
- » **Servo Linear SL 38 C**
Bei dieser Ausführung ist die Magnetstange fest montiert und die Primäreinheit bewegt sich. Die Last wird in diesem Fall an der Primäreinheit befestigt.
Drei Baugrößen liefern einen Dauerkraft-Bereich von 140-615 N mit der Spitzenkraft von 3690 N. Die Primäreinheit verfügt über interne Kühlkanäle und kann Flüssigkeitsgekühlt werden. Magnetstangenlängen bis 2000 mm sind standardmäßig verfügbar.
- » Linearencoder integriert (Standardmäßig mit 1Vss SIN/COS Signal).
- » Standardmäßig mit Anschluss für Wasserkühlung.
- » Kann mit handelsüblichen Servoreglern betrieben werden.
- » Settings zum Beispiel für ESR, Schneider, Siemens und Rockwell etc. sind möglich.



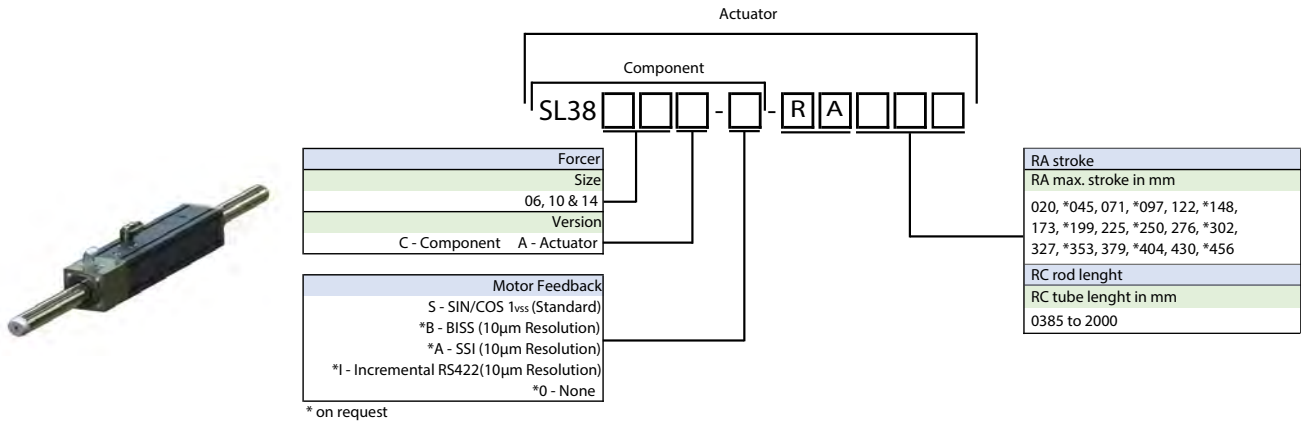
Position	Description/ Bezeichnung
X1	Motor feedback/ Motorfeedback
X2	Connection for motor feedback/ Anschluss für Motorfeedback
X3	Connections for water cooling/ Anschlüsse für Wasserkühlung
X4	Thrust rod/ Magnetstange
X5	Slide bearing front/ Gleitlager vorne
X6	Connection for motor phases incl. temperature sensor/ Anschluss für Motorphasen inkl. Temperatursensor
X7	Forcer/ Primäreinheit

Actuator order number: Actuator

Bestellnummer Actuator: Actuator

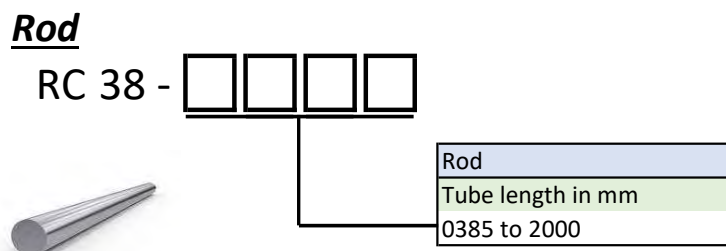
Component order number: Component + RC 38

Bestellnummer Komponente: Komponente + RC 38



Order number RC 38

Bestellnummer RC 38



5. Technical Data

5. Technische Daten

5.1 Product specification

5.1 Produktspezifikation

<i>Technical data/ Technische Daten</i>		SL 38x06 A / C		SL 38x10 A / C		SL 38x14 A / C	
<i>Nominal voltage/ Nennspannung</i>	VDC	325	560	325	560	325	560
<i>Peak current/ Spitzenstrom</i>	A _{pk}	30		26	30	18	30
<i>Peak force/ Spitzenkraft</i>	N	1581		2285	2637	2214	3690
<i>Nominal current (w/o water cooling)/ Nennstrom (ohne Wasserkühlung)</i>	A _{pk}	2,4		2,4		2,4	
<i>Nominal force (w/o water cooling)/ Dauerkraft (ohne Wasserkühlung)</i>	N	126		211		295	
<i>Nominal current (with water cooling)/ Nennstrom (mit Wasserkühlung)</i>	A _{pk}	5,3		5,15		5	
<i>Nominal force (with water cooling - preliminary)/ Dauerkraft (mit Wasserkühlung - vorläufig)</i>	N	279		452		615	
<i>Maximum speed (Moving magnet rod)/ Maximalgeschwindigkeit (Bewegte Magnetstange)</i>	m/s ¹	3,8	6,3	2,7	4,4	2	3,4
<i>Peak acceleration (Moving magnet rod)/ Spitzenbeschleunigung (Bewegte Magnetstange)</i>	m/s ^{2**}	>200	>200	>200	>200	>200	>200
<i>Maximum speed (Moving motor)/ Maximalgeschwindigkeit (Bewegter Motor)</i>	m/s ^{***}	4,7	8,3	2,9	5,2	2,9	3,7
<i>Peak acceleration (Moving motor)/ Spitzenbeschleunigung (Bewegter Motor)</i>	m/s ^{2***}	>200	>200	>200	>200	>200	>200
<i>Pole pitch/ Polabstand</i>	mm	51,2		51,2		51,2	
<i>Force constant (sine commutation)/ Kraftkonstante (Sinus kommutiert)</i>	N/A _{pk}	52,7		87,9		123	
<i>Back EMF constant (phase to phase)/ Gegen-EMK Konstante (Phase zu Phase)</i>	Vpk/m/s	60,9		101,5		142,0	
<i>Fundamental forcer constant/ Fundamental Forcer Konstante</i>	N/√W	16,97		21,91		25,92	
<i>Resistance @ 25degC (phase to phase)/ Widerstand @25degC (Phase zu Phase)</i>	Ohm	9,94		16,56		23,19	
<i>Resistance @ 100degC (phase to phase)/ Widerstand @100degC (Phase zu Phase)</i>	Ohm	12,87		21,44		30,02	
<i>Inductance @ 1kHz (phase to phase)/ Induktivität @ 1kHz (Phase zu Phase)</i>	mH	10,6		17,6		24,7	
<i>Electrical time constant/ Elektrische Zeitkonstante</i>	ms	1,07		1,07		1,07	
<i>Operating voltage/ Betriebsspannung</i>	VDC	650		650		650	
<i>Output signal period/ Ausgangssignalperiode</i>	mm	51,2		51,2		51,2	
<i>Signal amplitude (between +/- signals)/ Signalamplitude (zwischen +/- Signalen)</i>	Vpk-pk	1		1		1	
<i>Maximum output current/ Maximaler Ausgangsstrom</i>	mA	10		10		10	
<i>Supply voltage/ Versorgungsspannung</i>	VDC	5±0,25		5±0,25		5±0,25	
<i>Supply current (output current=0)/ Versorgungsstrom (Ausgangsstrom=0)</i>	mA	70±10		70±10		70±10	
<i>Resolution/ Auflösung</i>	µm	12,5		12,5		12,5	

* Moving thrust rod with 4xx mm stroke ** Moving thrust rod with 2x mm stroke *** Moving forcer with 2xxx mm stroke/

* Bewegte Magnetstange mit 4xx mm Hub **Bewegte Magnetstange mit 2x mm Hub ***Bewegtes Motorgehäuse mit 2xxx mm Hub

5.2 Thermal Specifications

5.2 Thermische Daten

<i>Preliminary Technical data/ Technische Daten vorläufig</i>		SL 38x06 A / C	SL 38x10 A / C	SL 38x14 A / C
<i>Maximum phase temperature/ Maximale Phasen-Temperatur</i>	°C	100	100	100
<i>Power dissipation Water Cooled/ Verlustleistung wassergekühlt</i>	W	271	427	563
<i>Power dissipation Non Water Cooled/ Verlustleistung nicht-wassergekühlt</i>	W	56	93	130

5.3 Mechanical Specifications

5.3 Mechanische Daten

<i>Preliminary Technical data/ Technische Daten vorläufig</i>		SL 38x06 A / C	SL 38x10 A / C	SL 38x14 A / C
<i>Forcer mass (excluding thrust rod)/ Gewicht Primäreinheit (ohne Magnetstange)</i>	kg	3,0	5,0	7,2
<i>Dimensions Actuator SL 38 A (L x H x W)/ Abmessungen Aktuator SL 38 A (L x H x B)</i>	mm	325,8 x 80 x 80	428,2 x 80 x 80	530,6 x 80 x 80
<i>Dimensions Component SL 38 C (L x H x W)/ Abmessungen Komponente SL 38 C (L x H x B)</i>	mm	257,8 x 80 x 80	360,2 x 80 x 80	462,8 x 80 x 80
<i>Thrust rod mass/ Gewicht Magnetstange</i>	kg/m	8,3	8,3	8,3
<i>Thrust rod Diameter/ Durchmesser Magnetstange</i>	mm	38	38	38

5.4 Environmental Conditions

5.4 Umgebungsbedingungen

Please contact Dunkermotoren if your data deviate from the environmental conditions listed in the table. We will check if the product is suitable for your application under the present conditions.

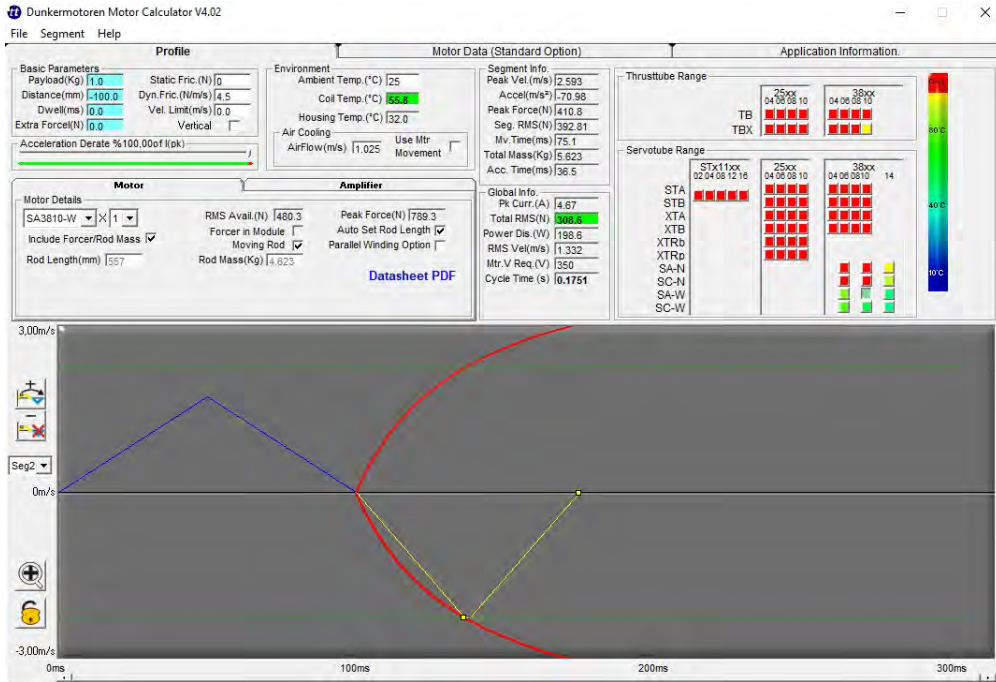
Sollten Ihre Daten von den in der Tabelle aufgeführten Umgebungsbedingungen abweichen, wenden Sie sich bitte an Dunkermotoren. Wir prüfen, ob das Produkt unter den gegebenen Umständen für Ihren Einsatz geeignet ist.

Servo Linear SL 38 A / C		
<i>Environmental temperature/ Umgebungstemperatur</i>	°C	0 ... 40
<i>Relative humidity (non-condensing)/ Relative Luftfeuchtigkeit (nicht kondensierend)</i>	%	0 ... 95
<i>Altitude (above mean sea level)/ Betriebshöhe über N.N.</i>	m	1000
<i>Overvoltage category/ Überspannungskategorie</i>		II
<i>Pollution degree/ Verschmutzungsgrad</i>		2
<i>EMC/ EMV</i>		<i>light industrial/ leicht industriell</i>

5.4.1 Motor dimensioning – Software “ThrustCalc”

The „ThustCalc“ software can be used to reliably design a wide range of applications. Dunkermotoren will be happy to assist you with the design of your application. Please contact your sales representative at any time.

Example user interface



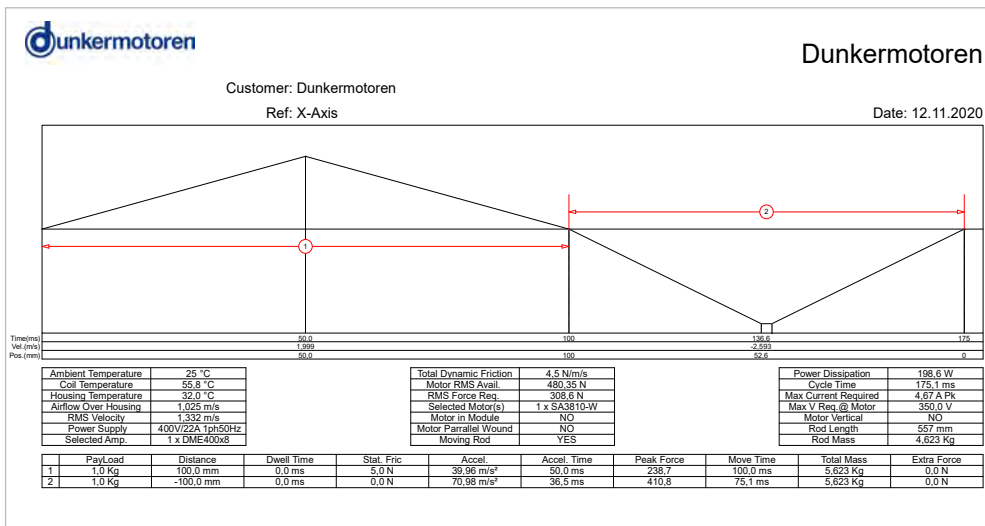
Example of a detailed motion sequence

5.4.1 Motorauslegung - Software „ThrustCalc“

Mit der Software „ThustCalc“ können verschiedenste Anwendungsfälle zuverlässig auslegen werden. Gerne unterstützt Sie Dunkermotoren bei der Auslegung. Wenden Sie sich hierzu bitte jederzeit an Ihren Vertriebsmitarbeiter.

Beispiel Bedienoberfläche

Beispiel detaillierter Bewegungsablauf



5.5 Characteristic diagrams SL 38 A

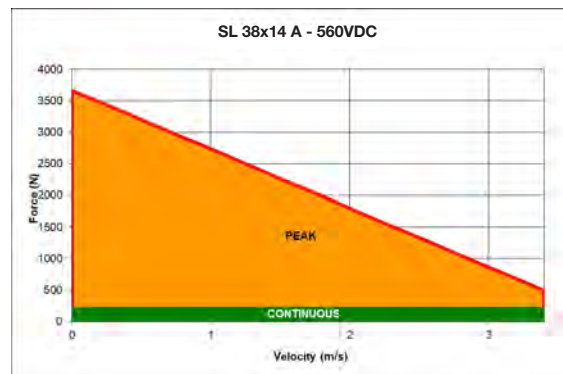
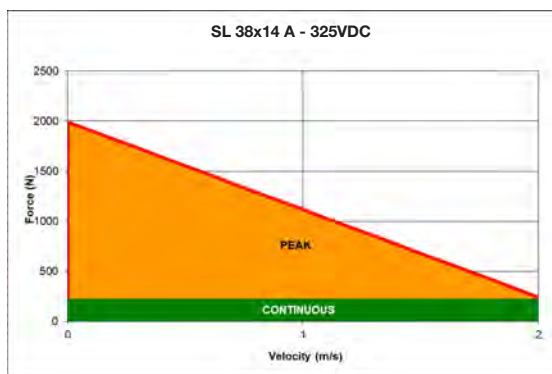
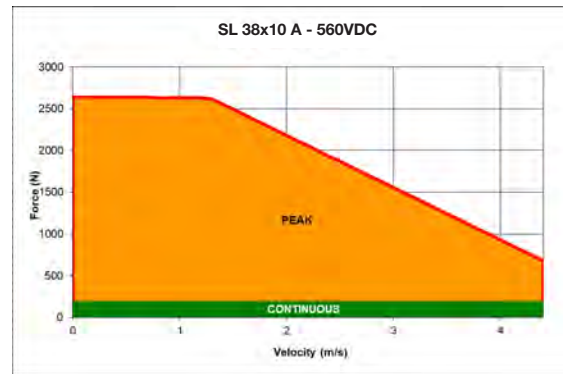
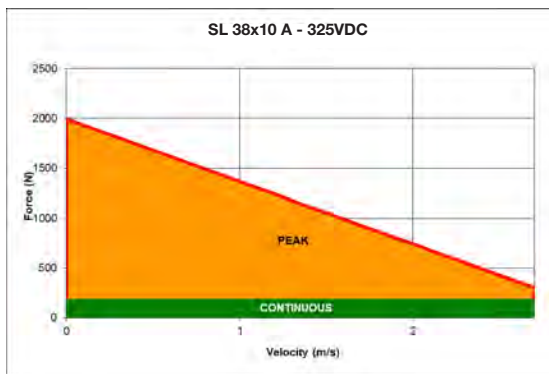
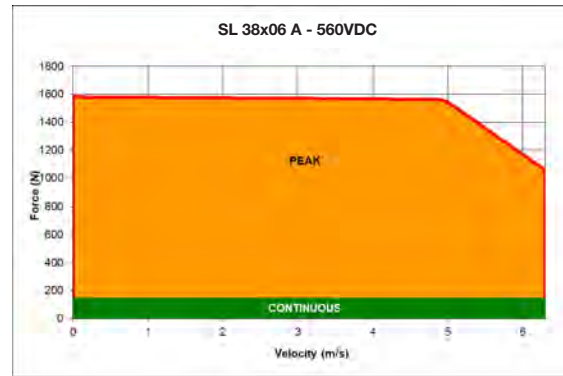
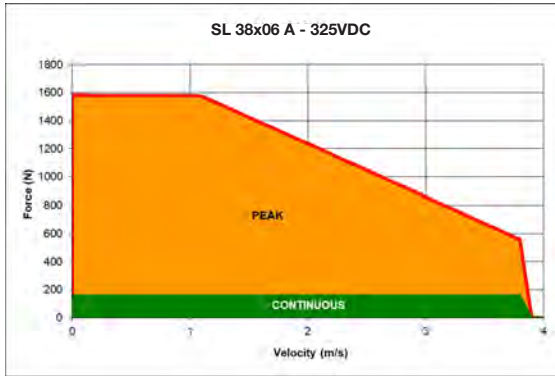
5.5 Kennlinien SL 38 A



Diagrams are calculated from specification data. The individual application can be calculated with the software „Thrust-Calc“.



Diagramme werden aus Spezifikationsdaten berechnet. Der einzelne Anwendungsfall kann mit der Software „Thrust-Calc“ berechnet werden.

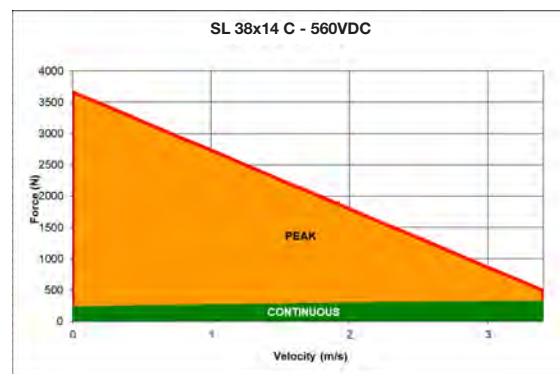
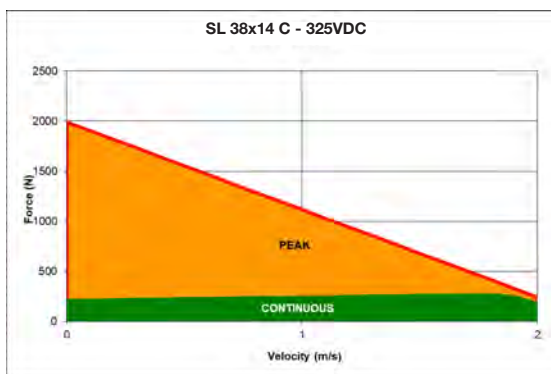
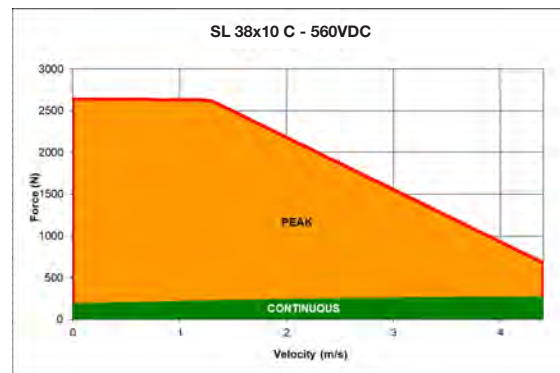
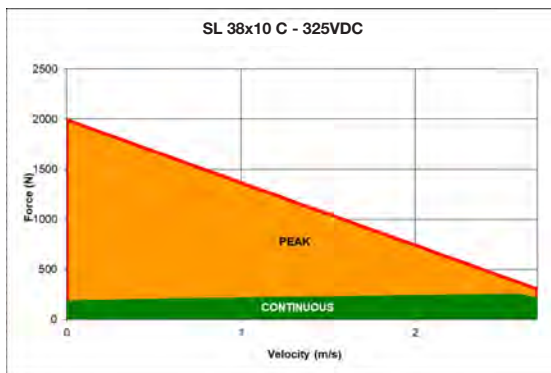
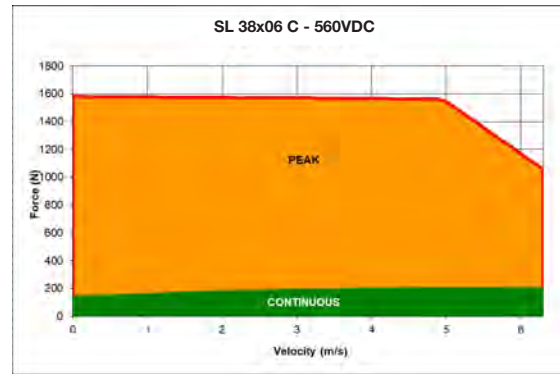
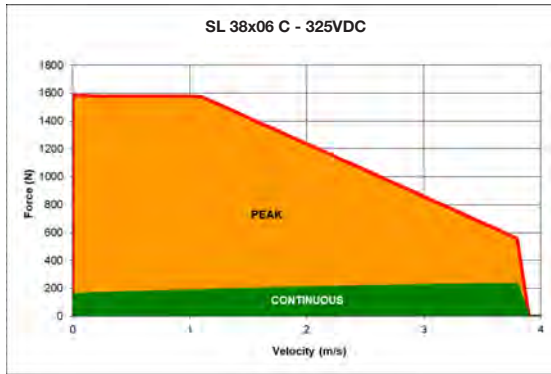




Diagrams are calculated from specification data. The individual application can be calculated with the software „Thrust-Calc“.

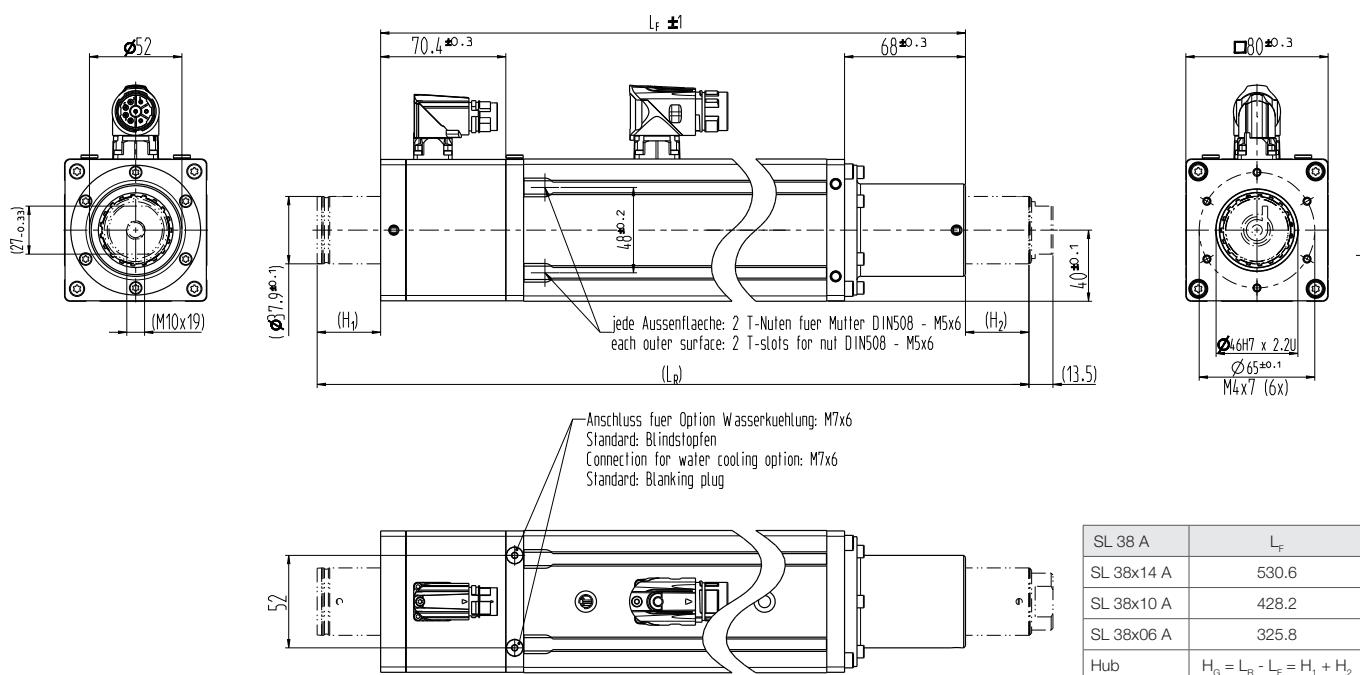


Diagramme werden aus Spezifikationsdaten berechnet. Der einzelne Anwendungsfall kann mit der Software „Thrust-Calc“ berechnet werden.



5.7 Dimensional Drawing Servo Linear SL 38 A

5.7 Maßzeichnung Servo Linear SL 38 A



SL 38 A	L_f
SL 38x14 A	530.6
SL 38x10 A	428.2
SL 38x06 A	325.8
Hub	$H_G = L_R - L_F = H_1 + H_2$

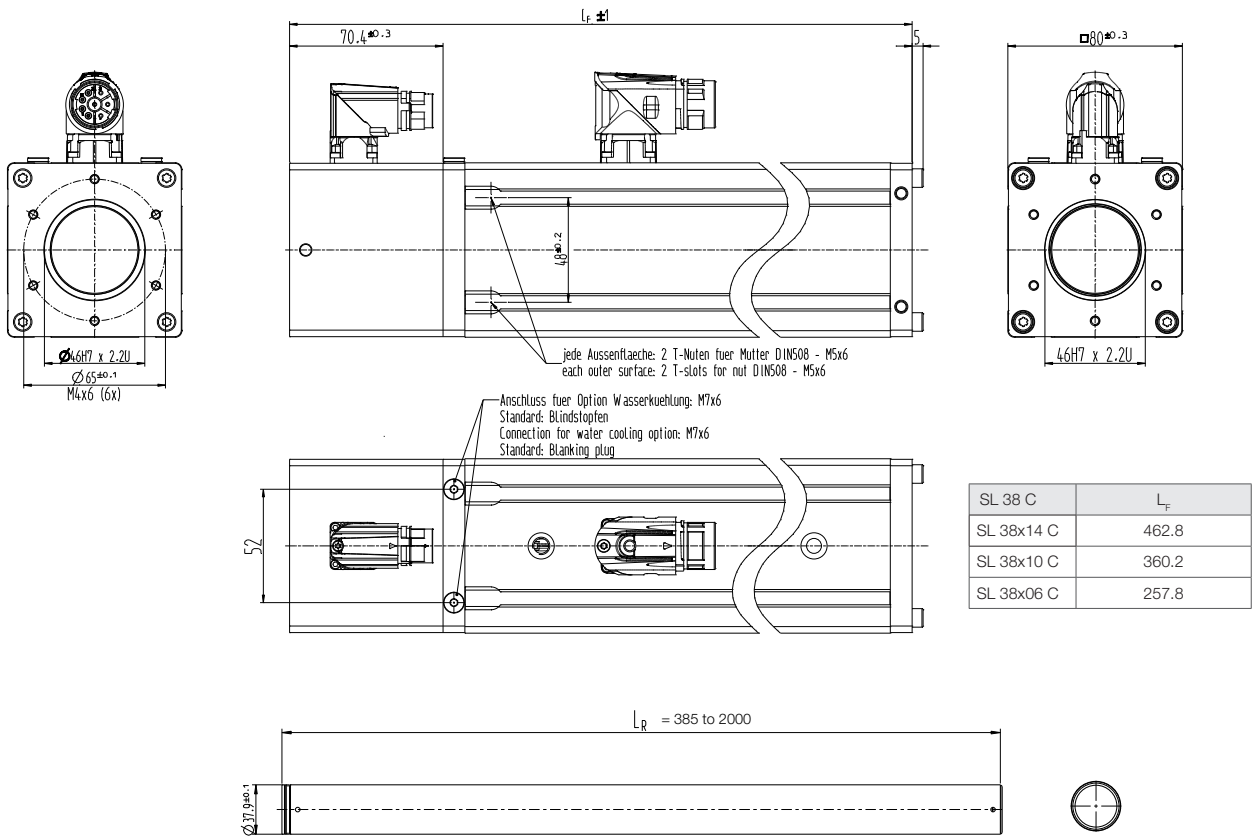
5.7.1 Stroke length

5.7.1 Hublänge

Stroke Servo Linear SL 38 A Length L_R (in mm)/ Länge L_R (in mm)	SL 38x06 A	SL 38x10 A	SL 38x14 A
346	20		
371	45 ^{*)}		
397	71		
423	97 ^{*)}		
448	122	20	
474	148 ^{*)}	45 ^{*)}	
499	173	71	
525	199 ^{*)}	97 ^{*)}	
551	225	122	20
576	250 ^{*)}	148 ^{*)}	45 ^{*)}
602	276	173	71
628	302 ^{*)}	199 ^{*)}	97 ^{*)}
653	327	225	122
679	353 ^{*)}	250 ^{*)}	148 ^{*)}
705	379	276	173
730	404 ^{*)}	302 ^{*)}	199 ^{*)}
756	430	327	225
782	456 ^{*)}	353 ^{*)}	250 ^{*)}
807		379	276
833		404 ^{*)}	302 ^{*)}
858		430	327
884		456 ^{*)}	353 ^{*)}
910			379
935			404 ^{*)}
961			430
987			456 ^{*)}

^{*)} On request/

^{*)} Auf Anfrage



5.8.1 Rod Length

5.8.1 Länge Magnetstange

Rod Servo Linear SL 38 C <i>Rod Length L_R (in mm)/</i> <i>Magnetlänge L_R (in mm)</i>	SL 38x06 C	SL 38x10 C	SL 38x14 C
385	795	1205 ^{*)}	1615 ^{*)}
410 ^{*)}	821 ^{*)}	1231 ^{*)}	1641 ^{*)}
436	846	1256	1667 ^{*)}
462 ^{*)}	872 ^{*)}	1282 ^{*)}	1692 ^{*)}
487	898	1308 ^{*)}	1718 ^{*)}
513 ^{*)}	923 ^{*)}	1333 ^{*)}	1744 ^{*)}
539	949	1359	1769 ^{*)}
564 ^{*)}	974 ^{*)}	1385 ^{*)}	1795 ^{*)}
590	1000	1410 ^{*)}	1821 ^{*)}
615 ^{*)}	1026 ^{*)}	1438 ^{*)}	1846 ^{*)}
641	1051	1462	1872 ^{*)}
667 ^{*)}	1077 ^{*)}	1487 ^{*)}	1897 ^{*)}
692	1103 ^{*)}	1513 ^{*)}	1923 ^{*)}
718 ^{*)}	1128 ^{*)}	1539 ^{*)}	1949 ^{*)}
744	1154	1564	1974 ^{*)}
769 ^{*)}	1180 ^{*)}	1590 ^{*)}	2000 ^{*)}

^{*)} On request/

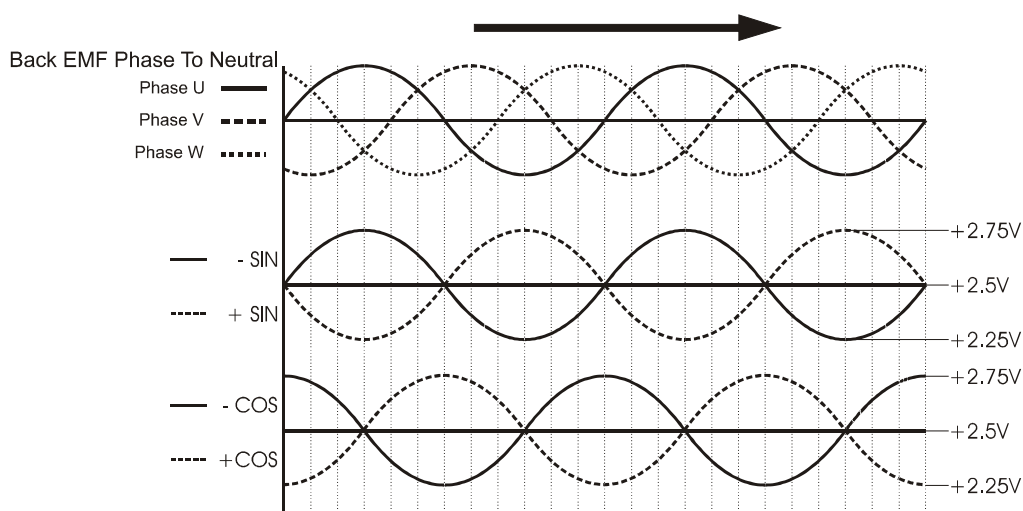
^{*)} Auf Anfrage

5.9 Motor feedback (linear encoder)

The position sensor outputs analogue, differential sine and cosine signals for providing position feedback. Figure C.1 shows the relationships between forcer phase back EMF and position sensor outputs for one direction of motion (as shown by arrows in Figures C.1 and C.2). It should be noted that +SIN or -SIN is always in phase with forcer phase U. For the motion shown, -SIN is in phase with forcer phase U. For motion in the opposing direction +SIN is in phase with forcer phase U.

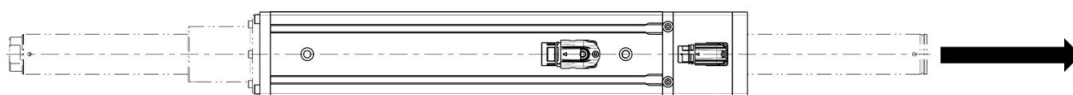
5.9 Motorfeedback (Linearencoder)

Als Positionsrückmeldung gibt der integrierte Lagegeber analoge Sinus und Cosinus Signale als Differenzsignale aus. Unten dargestellt ist das Verhältnis zwischen der Gegen-EMK und den Sensorsignalen der Primäreinheit für eine Bewegungsrichtung (wie mit den Pfeilen dargestellt). Zu beachten gilt, dass +SIN oder -SIN immer phasengleich mit der U Phase ist. Für die dargestellte Bewegung ist -SIN phasengleich mit Phase U. In Gegenrichtung ist +SIN phasengleich mit Phase U.



The relationships between forcer phase back EMF and position sensor outputs/

Das Verhältnis zwischen der Gegenkonstanten EMK und den Sensorsignalen der Primäreinheit.



Arrows indicate direction of motion.

Die Pfeile geben die Bewegungsrichtung an.

Servo Linear SL 38		
<i>Output signal period/</i> Ausgangssignal-Periode	mm	51.2
<i>Signal amplitude (between +/- signal)/</i> Signal Amplitude (zw. +/- Signal)	Vpk-pk	1
<i>Output current/</i> Ausgangsstrom	mA	±10
<i>Supply voltage/</i> Versorgungsspannung	V d.c.	5 ± 0.25
<i>Supply current (output current =0)/</i> Versorgungsstrom (Ausgangsstrom =0)	mA	70 ± 10
<i>Resolution¹⁾/</i> Auflösung ⁽¹⁾	micron (μ)	12,5
<i>Position Repeatability²⁾/</i> Wiederholgenauigkeit ⁽²⁾	micron (μ)	±25
<i>Absolute Accuracy³⁾/</i> Absolute Genauigkeit ⁽³⁾	micron (u)/m	±200

¹⁾ *Dependent on amplifier (For example 12 bit AD converter).*

¹⁾ Hängt von Steuerung ab (Bsp. 12 bit AD Wandler).

²⁾ *Dependent on amplifier. Under constant operating conditions. Self-heating of theforcer will cause expansion in the thrust rod during the initial warm up period. In high duty applications (corresponding to an internal forcer temperature of 80°C) a 1 metre thrust rod will expand typically by 250 μm.*

²⁾ Hängt von Steuerung ab. Bei gleichbleibenden Betriebsbedingungen. Eigenerwärmung der Primäreinheit führt zur Ausdehnung in der Magnetstange während der Erwärmungsphase. Im Hochlastbetrieb (entspricht einer Temperatur im Innern der Primäreinheit von 80°C) dehnt sich eine 1 m lange Magnetstange um typ 250 μm aus.

³⁾ *Maximum error over 1 metre at constant operating conditions.*

³⁾ Max. Fehler über 1 Meter bei gleichbleibenden Betriebsbedingungen.

5.10 Forcer temperature sensor

5.10 Primäreinheit Temperatursensor

⚠ WARNING



Overheating of the forcer

High temperatures can cause damage at the forcer.

- ▶ Connect the forcer temperature sensor to the drive amplifier or servo controller at all times.
- ▶ Ensure sufficient distance and air circulation.

⚠ WARNUNG



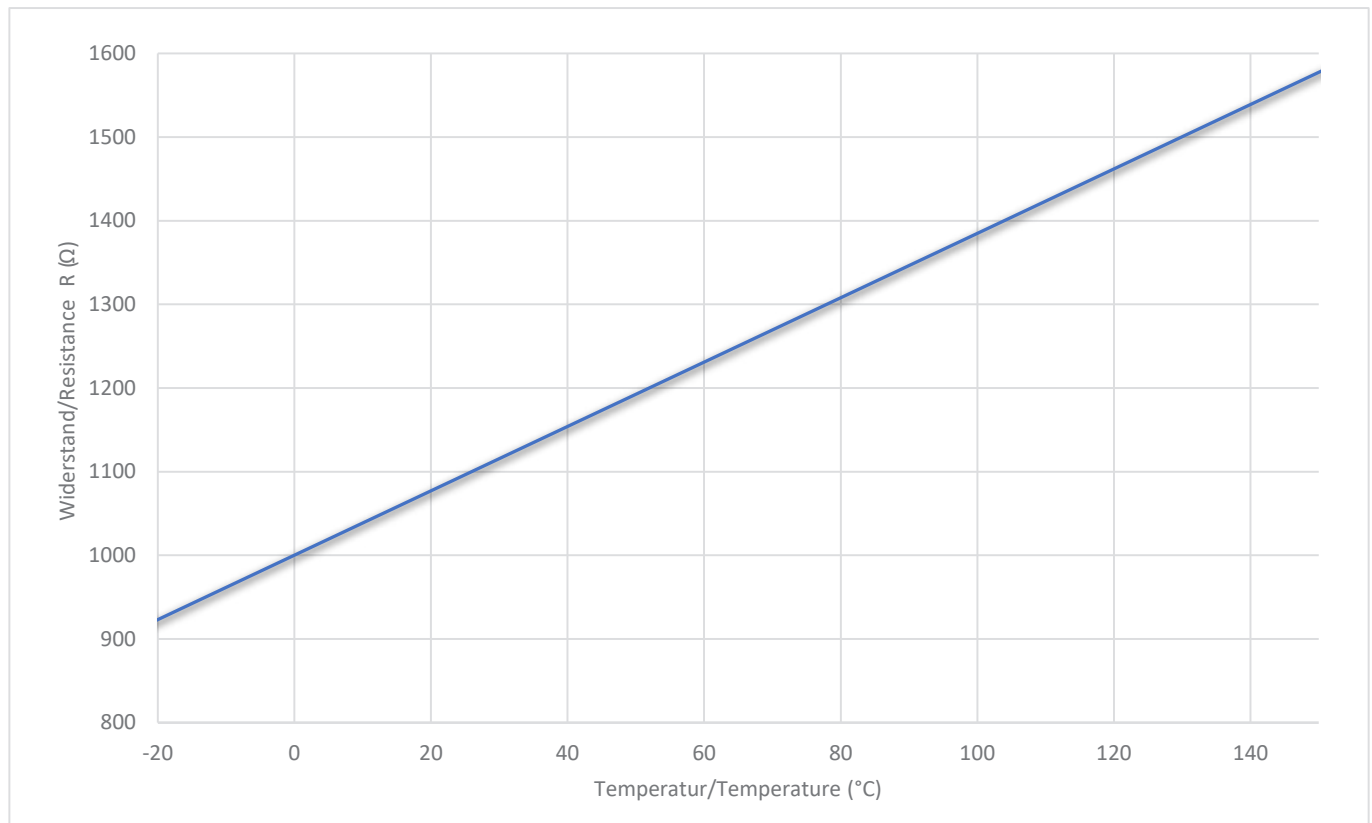
Überhitzung der Primäreinheit

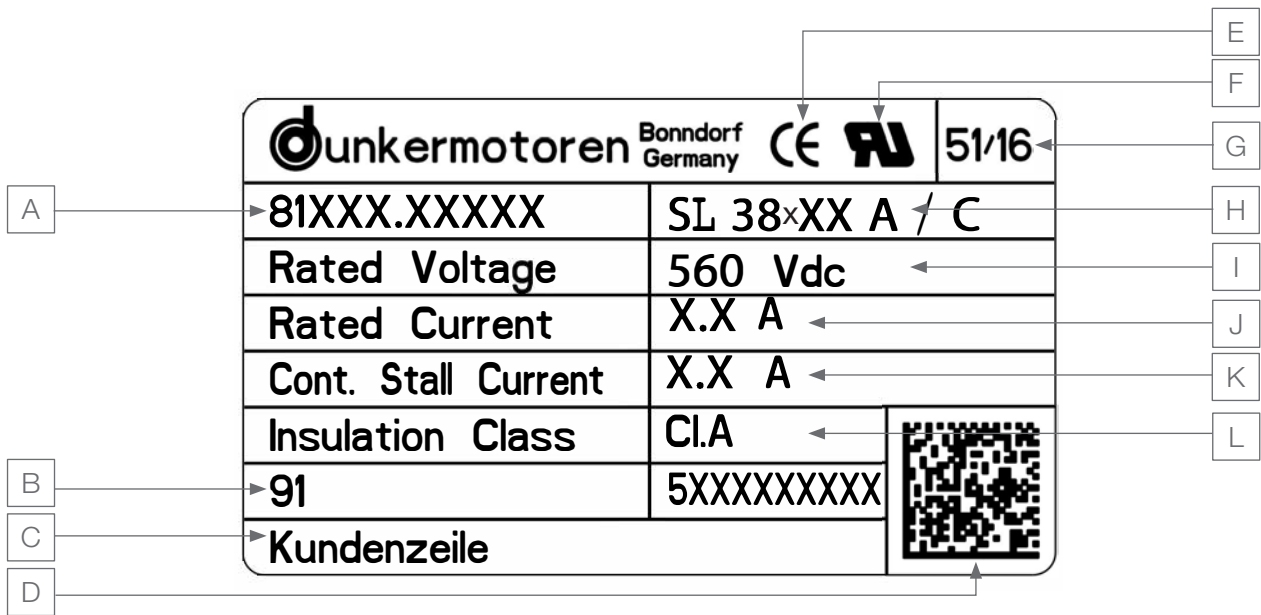
Hohe Temperaturen können zu Schäden an der Primäreinheit führen.

- ▶ Temperatursensor immer am Antriebsverstärker oder der Servosteuerung anschließen.
- ▶ Sorgen Sie für genügend Abstand und eine ausreichende Luftzirkulation.

A PT1000 temperature sensor is installed in the winding for temperature monitoring. As the forcer phase temperature approaches 100°C, the sensor exhibits an increase in electrical resistance. This change in resistance can be detected by circuitry within the drive amplifier or servo controller and used to reduce or disable the output of the drive amplifier in order to protect the forcer.

Zur Temperaturüberwachung ist ein PT1000 Temperatursensor in der Wicklung verbaut. Sobald sich die Temperatur der Primäreinheit einem Wert von 100°C annähert, erhöht sich der elektrische Widerstand des Sensors. Diese Widerstandsänderung kann schaltungstechnisch im Antriebsverstärker oder in der Servosteuerung erkannt werden. Um die Primäreinheit schützen zu können, kann die Ausgangsleistung entsprechend reduziert oder komplett ausgeschaltet werden.





Position	Description/ Bezeichnung
A	Material number/ Materialnummer
B	Material number (customized)/ Materialnummer (kundenspezifisch)
C	Customer line (max. 30 characters)/ Kundenzeile (max. 30 Zeichen)
D	QR-Code: Serial number "PPSERIAL"/ QR-Code: Seriennummer "PPSERIAL"
E	CE-indication/ CE-Zeichen
F	UL-indication/ UL-Zeichen
G	Date (CW/Year)/ Datum (KW/Jahr)
H	Forcer type/ Forcertyp
I	Nominal Voltage/ Nennspannung
J	Nominal Current/ Nennstrom
K	Cont. Stall Current/ Spitzenstrom
L	Insulation Class/ Schutzklasse

6. Installation



The safety notes must be read and observed before commissioning. Non-observation may cause danger to people or damage to the machine.

The products must only be integrated and set up by qualified personnel and in accordance with the corresponding standards.

A person is deemed qualified:

- » if they have the experience to recognise and avoid potential hazards.
- » if they are familiar with the accident prevention provisions.
- » if they are allowed to activate and install circuits and devices in accordance with the standards.
- » if they have knowledge of the relevant electronics and the areas of drive engineering.

6. Installation



Vor der Inbetriebnahme sind unbedingt die Sicherheitshinweise zu lesen und zu beachten. Eine Nichtbeachtung kann zu Gefahren für Personen oder Beschädigungen an der Maschine führen.

Die Produkte dürfen nur von qualifiziertem Personal nach den entsprechenden Normen eingebaut und eingerichtet werden.

Als qualifiziert gilt eine Person:

- » wenn ihre Erfahrung mögliche Gefahren erkennen und vermeiden kann.
- » wenn ihr die Unfallverhütungsvorschriften bekannt sind.
- » wenn sie gemäß den Normen Stromkreise und Geräte in Betrieb setzen und installieren darf.
- » wenn sie Kenntnisse der relevanten Elektronik, Mechanik und den Bereichen der Antriebstechnik besitzt.

DANGER

Injury damage from electrical voltages

A contact with components containing dangerous voltage can lead to serious injuries or death.

- ▶ Only execute operations on the motor when it is voltage-free.
- ▶ Ground the motor and/ or apply the existing shields on both sides.
- ▶ Check live components such as cables or plugs for damage at regular intervals and replace them immediately if necessary.
- ▶ Avoid a short circuit by dimensioning the fuses accordingly before the supply line is overloaded.
- ▶ Observe the warning signs on the machine.
- ▶ Work on the electrical system may only be carried out by a qualified electrician.



GEFAHR

Personenschaden durch elektrische Spannungen

Durch das Berühren von Bauteilen mit gefährlicher Spannung kann es durch Stromschlag zu schweren Verletzungen kommen bis hin zum Tod.

- ▶ Führen Sie Arbeiten am Antrieb nur durch, wenn dieser spannungsfrei ist.
- ▶ Erden Sie den Antrieb bzw. legen Sie vorhandene Kabelschirme beidseitig auf.
- ▶ Überprüfen Sie in regelmäßigen Abständen spannungsführende Bauteile wie Kabel oder Stecker auf Beschädigungen und tauschen Sie diese ggf. sofort aus.
- ▶ Vermeiden Sie einen Kurzschluss, indem Sie die Sicherungen entsprechend dimensionieren, bevor die Zuleitung überlastet wird.
- ▶ Beachten Sie die Warnschilder an der Maschine.
- ▶ Arbeiten an der Elektrik dürfen nur von einer Elektrofachkraft durchgeführt werden.



⚠ WARNING



Injury and product damage from electrical voltages

The safety notes must be read and observed before commissioning. Non-observation may cause danger to people or damage to the machine.

- ▶ Switch the device to zero-potential.

⚠ WARNUNG



Personen- und Produktschaden durch elektrische Spannungen

Vor der Inbetriebnahme sind unbedingt die Sicherheitshinweise zu lesen und zu beachten. Eine Nichtbeachtung kann zu Gefahren für Personen oder Beschädigungen an der Maschine führen.

- ▶ Schalten Sie das Gerät spannungsfrei.

⚠ WARNING



Pacemaker malfunction

Magnets can influence the function of pacemakers and implanted defibrillators. A pacemaker can be switched to test mode and cause discomfort. A defibrillator may no longer work.

- ▶ People with pacemaker or metal implants must not handle or work with the thrust rod.

⚠ WARNUNG



Störung des Herzschrittmachers

Magnete können die Funktion von Herzschrittmachern und implantierten Defibrillatoren beeinflussen. Ein Herzschrittmacher kann in den Testmodus geschaltet werden und Unwohlsein verursachen. Ein Defibrillator funktioniert unter Umständen nicht mehr.

- ▶ Personen mit Herzschrittmacher oder metallischen Implantaten dürfen nicht mit der Magnetstange umgehen oder arbeiten.

⚠ WARNING



Overheating of the forcer

High temperatures can cause damage at the forcer.

- ▶ Connect the forcer temperature sensor to the drive amplifier or servo controller at all times.
- ▶ Ensure sufficient distance and air circulation.

⚠ WARNUNG



Überhitzung der Primäreinheit

Hohe Temperaturen können zu Schäden an der Primäreinheit führen.

- ▶ Temperatursensor immer am Antriebsverstärker oder der Servosteuerung anschließen.
- ▶ Sorgen Sie für genügend Abstand und eine ausreichende Luftzirkulation.

⚠ WARNING



Destruction of the motor feedback electronics

The entire circuit is designed for a correctly-poled direct-current supply. If you reverse the plus and minus poles, the electronics will be severely damaged.

- ▶ Power supply lines must not be confused.

⚠ WARNUNG



Zerstörung der Motorfeedback Elektronik

Die gesamte Schaltung ist auf gepolte Gleichspannung ausgelegt. Wenn Sie den Plus- und Minusanschluss vertauschen, nimmt die Elektronik schweren Schaden.

- ▶ Leitungen der Spannungsversorgung dürfen nicht vertauscht werden.

⚠ CAUTION



Moving motor parts

Moving parts of the motor, as well as dropping the motor can cause minor or moderate injuries as well as material damages.

- ▶ Handle the forcer/rod with care.
- ▶ Do not drop the forcer/rod.
- ▶ Do not touch the forcer/rod during operation.

⚠ VORSICHT



Bewegte Motorteile

Bewegte Motorteile, oder ein Fallenlassen des Motors, können zu leichten bis mittelschweren Verletzungen sowie zu Sachschäden führen.

- ▶ Motor/Magnetstange vorsichtig handhaben.
- ▶ Motor/Magnetstange nicht fallen lassen.
- ▶ Motor/Magnetstange im Betrieb nicht berühren.

⚠ CAUTION



Further moving of the motor

If the power supply, the control or regulation circuit fails, or if the drive is stopped by an emergency stop, the drive can continue to move. This can lead to minor or moderate injuries, or damage to property..

- ▶ Limit the running of the rod by external measures (e.g. stop, brake,...) within the entire system, if the movement is dangerous.

⚠ VORSICHT



Nachlaufender Antrieb

Bei Ausfall der Energieversorgung, des Steuer-, bzw. Regelkreises, sowie durch das Stillsetzen durch Not-Aus kann der Antrieb nachlaufen. Dies kann zu leichten bis mittelschweren Verletzungen sowie zu Sachschäden führen.

- ▶ Begrenzen Sie den Nachlauf der Magnetstange bei Not-Aus durch externe Maßnahmen (z. B. Anschlag, Bremse,...) innerhalb der Gesamtanlage, falls die Bewegung gefahrbringend ist.

NOTICE

Magnetic field

The magnetic field from the thrust rod can damage magnetic media and credit cards when in close proximity.

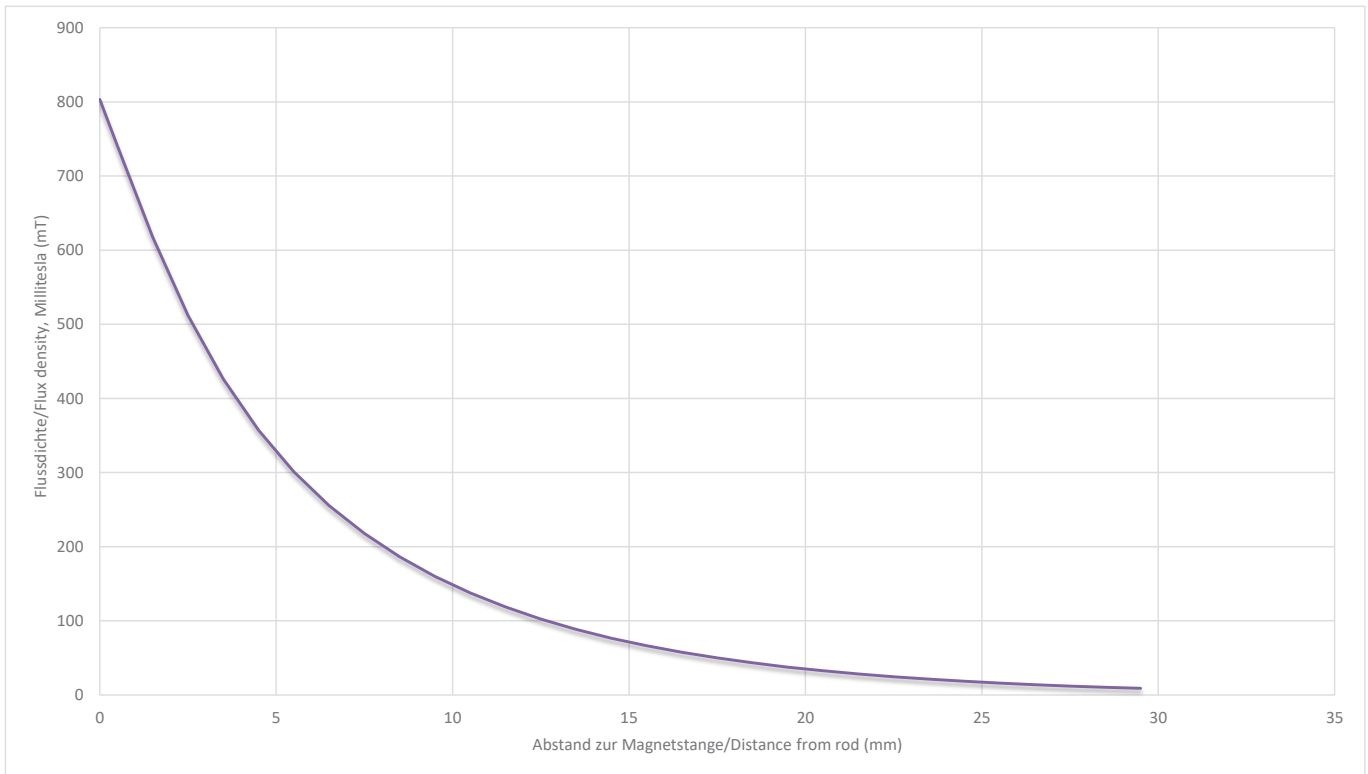
- ▶ Keep away any magnetic media and cards with magnetic strips from the thrust rod.

ACHTUNG

Magnetisches Feld


Das Magnetfeld der Magnetstange kann magnetische Datenträger und Kreditkarten beschädigen, wenn sich diese in unmittelbarer Nähe befinden.


- ▶ Halten Sie magnetische Datenträger und Karten mit Magnetstreifen von der Magnetstange fern.



6.1 Unpacking the product

6.1 Produkt auspacken

⚠ WARNING	
	<p>Strong attractive forces</p> <p>Thrust rods contain strong magnets that attract or are attracted to e. g. ferrous materials. If handled carelessly, persons may be injured, e.g. by crushing, or even limbs (e.g. fingers) may be cut off.</p> <ul style="list-style-type: none"> ▶ Never remove safety sleeving unless absolutely necessary. ▶ Only handle one thrust rod at the same time.

⚠ WARNUNG	
	<p>Starke Anziehungskräfte</p> <p>Magnetstangen enthalten starke Magnete, die z. B. eisenhaltige Materialien anziehen oder davon angezogen werden. Bei unvorsichtiger Handhabung können Personen z. B. durch Quetschungen verletzt werden, oder sogar Gliedmaßen (z. B. Finger) abgetrennt werden.</p> <ul style="list-style-type: none"> ▶ Niemals die Sicherheitsummantelung entfernen, sofern dies nicht absolut erforderlich ist. ▶ Handhaben Sie nur jeweils eine Magnetstange zur selben Zeit.

- ▶ Observe the safety icons on the packaging!
- ▶ Check packaging for signs of damage.
- ▶ Metal surfaces may be hot or below 0°C following prolonged storage.
- ▶ Remove packaging. Do not discard. In case parts have to be returned, only original packaging can be accepted.
- ▶ Ensure that the delivery note correctly reflects your order and the items delivered.
- ▶ Check equipment for signs of damage. Never use the equipment if it appears damaged in any way.
- ▶ Read the assembly instruction before installing and using this equipment.

- ▶ Beachten Sie die Sicherheitssymbole auf der Verpackung!
- ▶ Kontrollieren Sie die Verpackung auf Schäden.
- ▶ Bei längerer Lagerung können Metalloberflächen heiß sein oder weniger als 0°C betragen.
- ▶ Entfernen Sie die Verpackung. Verpackung bitte nicht wegwerfen. Falls es dazu kommt, dass Teile zurückgegeben werden müssen, können nur Originalverpackungen akzeptiert werden.
- ▶ Stellen Sie sicher, dass die Lieferdaten korrekt sind und mit Bestellung und Lieferung übereinstimmen.
- ▶ Kontrollieren Sie das Produkt auf Schäden. Benutzen Sie auf keinen Fall Material, das Schäden aufweist.
- ▶ Lesen Sie die Montageanleitung bevor Sie Gebrauch von dem Gerät machen.

NOTICE
Short Circuit

The safety notes must be read and observed before commissioning. Non-observation may cause danger to people or damage to the machine.

- ▶ Do not use damaged connectors.
- ▶ Replace damaged connectors before commissioning.

ACHTUNG
Kurzschluss

Umgebogene Pins können den Regler durch Kurzschluss zerstören.

- ▶ Verwenden Sie keine beschädigten Steckverbinder.
- ▶ Tauschen Sie beschädigte Steckverbinder vor Inbetriebnahme aus.

NOTICE
Damage to the forcer/rod

If the forcer/rod is used as a support for other machine parts, the forcer/rod can be mechanically damaged.

- ▶ When assembled, do not use the motor as a support for adjacent mechanical assemblies.
- ▶ Check if the attachments are suitable for the forces generated by the linear movement.

ACHTUNG
Beschädigung der Primäreinheit/Magnetstange

Wird die Primäreinheit/Magnetstange als Stütze für andere Maschinenteile verwendet, kann die Primäreinheit/Magnetstange mechanisch beschädigt werden.

- ▶ Den Primäreinheit/Magnetstange im montierten Zustand nicht als Stütze für benachbarte mechanische Aufbauten verwenden.
- ▶ Prüfen Sie, ob die Anbauten für die durch die Linearbewegung entstehenden Kräfte geeignet sind.



Attachments on the front and rear sides of the forcer must be made of non-ferrous metals such as aluminium or stainless steel.



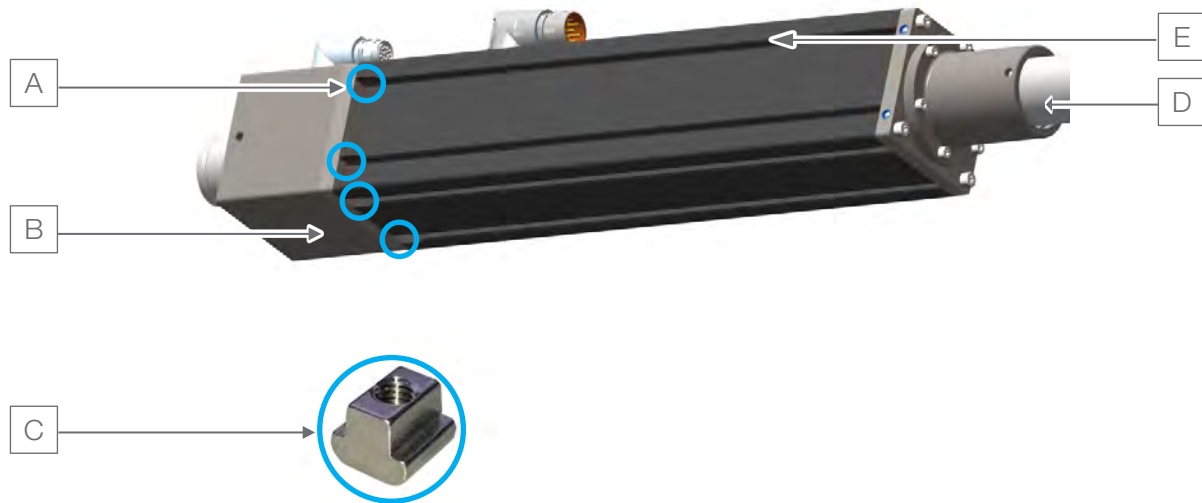
Anbauteile an der vorderen und hinteren Seite der Primäreinheit müssen aus Nichteisenmetallen, wie zum Beispiel Aluminium oder Edelstahl sein.

The SL 38 A comprises the forcer with two integrated polymer bearings and the thrust rod. The integrated bearing acts as a guide for the moving thrust rod. It is not intended to withstand side loading. If side loading is expected then it is advised that an external bearing is fitted.

Die Baureihe SL 38 A besteht aus der Primäreinheit mit zwei integrierten Polymerlagern und der Magnetstange. Das integrierte Lager fungiert als Führung für die sich bewegende Magnetstange. Es dient nicht dazu, Radiallasten abzufangen. Wenn hohe seitliche Belastungen auftreten, ist es ratsam, dass ein externes Lager verwendet wird.

6.2.1 Mounting the forcer

6.2.1 Primäreinheit montieren



In the entire circumference of the housing there are T-slots, which are used for mounting the forcer. For the grooves, DIN508 M5x6 T-slot nuts in stainless steel must be used. The preferred mounting surface of the forcer is on the opposite side of the connector plug.

Im gesamten Umfang des Gehäuses befinden sich T-Nuten, welche zur Montage der Primäreinheit dienen. Für die Nuten sind Nutensteine DIN 508 M5x6 in Edelstahl zu verwenden.

The number of slot nuts results from the overall length of the forcer:

Die Anzahl der Nutensteine ergibt sich aus der Baulänge der Primäreinheit:

- » SL 38x06 A: 6 pieces
- » SL 38x10 A: 8 pieces
- » SL 38x14 A: 10 pieces.

- » SL 38x06 A: 6 Stück
- » SL 38x10 A: 8 Stück
- » SL 38x14 A: 10 Stück.

The preferred mounting surface of the forcer **E** is on the opposite side **B** of the connector plug .

Auf der Gegenseite **B** der Anschlussstecker ist die bevorzugte Montagefläche der Primäreinheit **E** .

Can be mounted in any orientation.

Sie dürfen den Antrieb in jeder Ausrichtung montieren.

- ▶ Ensure a free movement between forcer **E** and thrust rod **D** .
- ▶ For the installation of the thrust rod **D** , it must be properly aligned and positioned prior to mounting.
- ▶ Mount the forcer **E** using slot nuts **C** .
- ▶ Use suitable screws for mounting.
- ▶ Consider a sufficient tightening torque of the screws. The recommended tightening torques are: T-nuts with M5 thread: 6 Nm (dry running i.e. without thread lock).

- ▶ Stellen Sie sicher, dass eine freie Bewegung zwischen Primäreinheit **E** und Magnetstange **D** möglich ist.
- ▶ Richten Sie zur Montage der Magnetstange **D** diese vorher ordnungsgemäß aus und positionieren Sie die Magnetstange **D**.
- ▶ Befestigen Sie die Primäreinheit **E** mittels Nutensteinen **C**.
- ▶ Verwenden Sie für das Befestigen geeignete Schrauben.
- ▶ Achten Sie auf ein ausreichendes Anzugsmoment der Schrauben. Die empfohlenen Anzugsmomente sind: T-Nutensteine mit M5 Gewinde: 6 Nm (trockenlaufend z.B. ohne Gewindesicherung).

6.2.2 Mounting the rod RA 38

The thrust rod has an M10x19 female thread on one side. Components can only be mounted on this side. There are a large number of standard industrial components on the market for this purpose, such as rod ends, etc. The maximum stroke is reached when the thrust rod (38 mm diameter tube) is flush with the forcer.

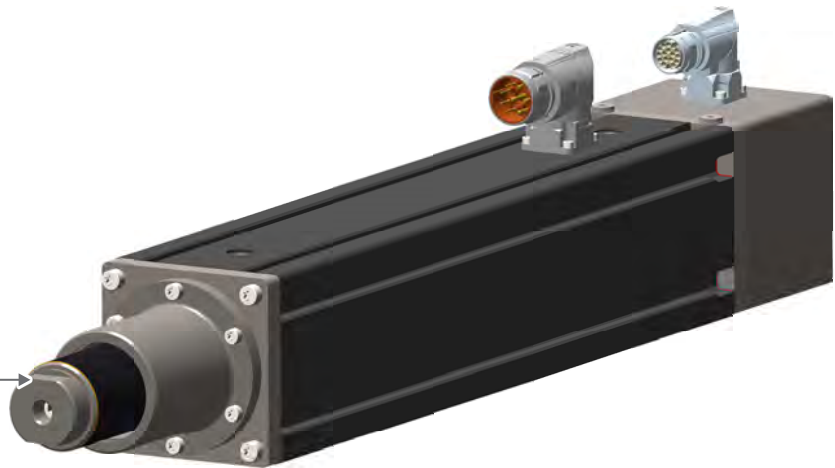
The internal slide bearings serve to support the rod mass. To avoid overloading the slide bearings, no large radial forces should act on the rod/end plate.

6.2.2 Magnetstange RA 38 montieren

Die Magnetstange hat auf einer Seite ein M10x19er Innengewinde. Nur auf dieser Seite können Komponenten angebaut werden. Hierzu gibt es eine große Anzahl an sich am Markt befindlichen Standard Industriekomponenten wie zum Beispiel Gelenkköpfe usw. Der maximale Hub ist dann erreicht, wenn die Magnetstange (das Rohr mit 38 mm Durchmesser) bündig mit der Primäreinheit abschließt.

Die internen Gleitlager dienen zur Aufnahme des Magnetstangengewichtes. Um die Gleitlager nicht zu überlasten, sollten keine großen Radialkräfte auf die Magnetstange/Endplatte wirken.

Female thread M10x19
Innengewinde M10x19



NOTICE
Short Circuit

The safety notes must be read and observed before commissioning. Non-observation may cause danger to people or damage to the machine.

- ▶ Do not use damaged connectors.
- ▶ Replace damaged connectors before commissioning.

ACHTUNG
Kurzschluss

Umgebogene Pins können den Regler durch Kurzschluss zerstören.

- ▶ Verwenden Sie keine beschädigten Steckverbinder.
- ▶ Tauschen Sie beschädigte Steckverbinder vor Inbetriebnahme aus.

NOTICE
Damage to the forcer/rod

If the forcer/rod is used as a support for other machine parts, the forcer/rod can be mechanically damaged.

- ▶ When assembled, do not use the motor as a support for adjacent mechanical assemblies.
- ▶ Check if the attachments are suitable for the forces generated by the linear movement.

ACHTUNG
Beschädigung der Primäreinheit/Magnetstange

Wird die Primäreinheit/Magnetstange als Stütze für andere Maschinenteile verwendet, kann die Primäreinheit/Magnetstange mechanisch beschädigt werden.

- ▶ Den Primäreinheit/Magnetstange im montierten Zustand nicht als Stütze für benachbarte mechanische Aufbauten verwenden.
- ▶ Prüfen Sie, ob die Anbauten für die durch die Linearbewegung entstehenden Kräfte geeignet sind.



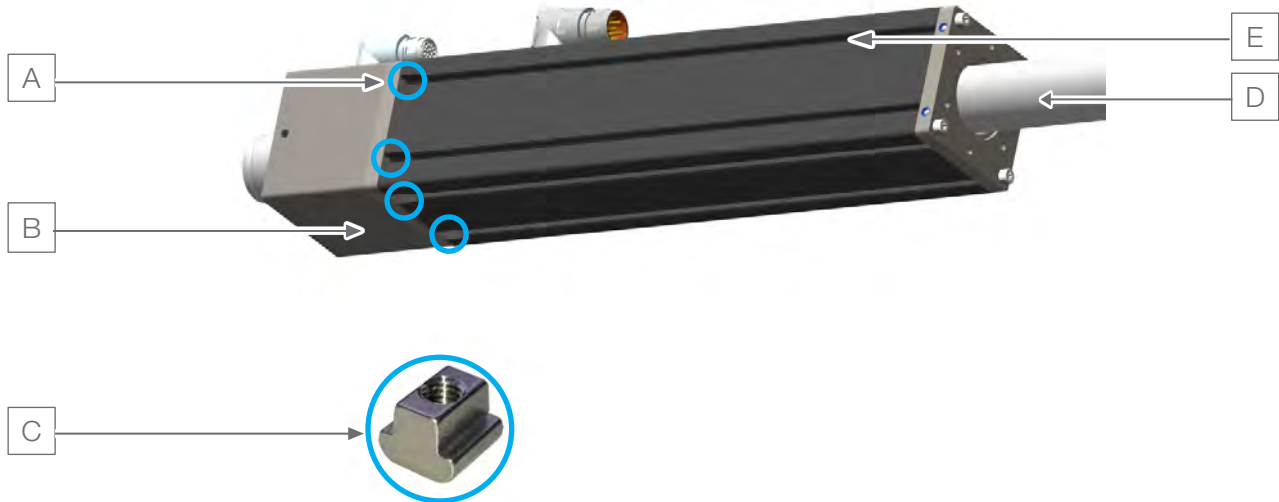
Attachments on the front and rear sides of the forcer and the thrust rod must be made of non-ferrous metals such as aluminium or stainless steel.



Anbauteile an der vorderen und hinteren Seite der Primäreinheit sowie Magnetstange müssen aus Nichteisenmetallen, wie zum Beispiel Aluminium oder Edelstahl sein.

The SL 38 C comprises the forcer and the thrust rod. If the ends of the thrust rod are fixed (end plates) and the forcer is mounted on a carriage with rail, a moving forcer is realized (module design).

Der SL 38 C besteht aus der Primäreinheit und der Magnetstange. Werden die Enden der Magnetstange fixiert (Endplatten) und die Primäreinheit auf einen Führungswagen mit Schiene montiert, so wird eine bewegende Primäreinheit realisiert (Modulaufbau).



In the entire circumference of the housing there are T-slots, which are used for mounting the forcer. For the grooves, DIN508 T-slot nuts in stainless steel must be used. The preferred mounting surface of the forcer is on the opposite side of the connector plug.

The number of slot nuts results from the overall length of the motor:

- » SL 38x06 C: 6 pieces
- » SL 38x10 C: 8 pieces
- » SL 38x14 C: 10 pieces.

The preferred mounting surface of the forcer **E** is on the opposite side of the connector plug **B**.

Can be mounted in any orientation.

- ▶ Ensure a free movement between forcer **E** and thrust rod **D**.
- ▶ For the installation of the thrust rod **D**, it must be properly aligned and positioned prior to mounting.
- ▶ Mount the forcer **E** using slot nuts **C**
- ▶ Use suitable screws for mounting.
- ▶ Consider a sufficient tightening torque of the screws. The recommended tightening torques are: T-nuts with M5 thread: 6 Nm (dry running i.e. without thread lock).

Im gesamten Umfang des Gehäuses befinden sich T-Nuten, welche zur Montage der Primäreinheit dienen. Für die Nuten sind Nutensteine DIN 508 in Edelstahl zu verwenden.

Die Anzahl der Nutensteine ergibt sich aus der Baulänge des Motors:

- » SL 38x06 C: 6 Stück
- » SL 38x10 C: 8 Stück
- » SL 38x14 C: 10 Stück.

Auf der Gegenseite **B** der Anschlussstecker ist die bevorzugte Montagefläche der Primäreinheit **E**.

Sie dürfen den Antrieb in jeder Ausrichtung montieren.

- ▶ Stellen Sie sicher, dass eine freie Bewegung zwischen Primäreinheit **E** und Magnetstange **D** möglich ist.
- ▶ Richten Sie zur Montage der Magnetstange **D** diese vorher ordnungsgemäß aus und positionieren Sie die Magnetstange **D**.
- ▶ Befestigen Sie die Primäreinheit **E** mittels Nutensteinen **B**.
- ▶ Verwenden Sie für das Befestigen geeignete Schrauben.
- ▶ Achten Sie auf ein ausreichendes Anzugsmoment der Schrauben. Die empfohlenen Anzugsmomente sind: T-Nutensteine mit M5 Gewinde: 6 Nm (trockenlaufend i.e. ohne Gewindesicherung).

6.3.2 Mounting the thrust rod RC 38

The thrust rod RC 38 is fixed on both sides. Clamping units are used to mount the thrust rod firmly to the base. The thrust rod should be clamped at the ends on a length of at least 40 mm on each side. For lengths over 1500 mm it is recommended to use adjustable end blocks. The thrust rod must be pre-tensioned for long lengths. When aligning the thrust rods to the forcer, it must be ensured that the forcer has sufficient air gap to the inner tube over the entire travel distance.

6.3.3 Mounting the cable

As the SL 38 C has a moving forcer it is supplied with drag chain capable cables suitable for continuous flexing operation. In order to achieve the best reliability and life from these cables it is advised that some form of cable management system is used. Typically, this will be a drag chain mounted parallel to the direction of motion. Always follow the manufacturers recommendations when installing cables into drag chains. In particular:

- ▶ Observe cable minimum bend radius requirements, see „Cable“ on page 48.
- ▶ Never allow the cable to be under tension within the drag chain.
- ▶ Physically separate cables within the drag chain to prevent premature failure due to abrasion.
- ▶ Never cross cables within the drag chain.
- ▶ Be careful to prevent the cable from twisting or becoming kinked during installation into the drag chain.



6.3.2 Magnetstange RC 38 montieren



Die Magnetstange RC 38 wird an beiden Seiten fixiert. Über Klemmeinheiten wird die Magnetstange fest mit der Anlage montiert. Die Stange sollte an den Enden auf einer Länge von mindestens 40 mm je Seite geklemmt werden. Bei Längen über 1500 mm empfiehlt sich der Einsatz von einstellbaren Endblöcken. Die Stange muss bei großen Längen vorgespannt werden. Bei der Ausrichtung der Magnetstangen zur Primäreinheit ist darauf zu achten, dass diese über den gesamten Verfahrensweg genügend Abstand zum inneren Schutzrohr besitzt.



6.3.3 Kabel montieren



Da der SL 38 C eine bewegliche Primäreinheit hat, ist das System mit schleppkettenfähigen Kabeln ausgestattet, die einen kontinuierlichen Biegebetrieb ermöglichen. Um die größtmögliche Zuverlässigkeit und Langlebigkeit der Kabel zu erreichen, wird empfohlen, dass eine Art von Kabelführungssystem verwendet wird. Typischerweise, ist dies eine Schleppkette, die parallel zu der Bewegungsrichtung verläuft. Folgen Sie immer den Empfehlungen des Herstellers wenn sie Kabel in der Schleppkette installieren. Beachten sie besonders folgendes:

- ▶ Beachten Sie die Kabelanforderungen für die minimalen Biegeradien, siehe „Kabeltyp“ auf Seite 48.
- ▶ Vermeiden Sie, dass das Kabel innerhalb der Schleppkette unter Spannung steht.
- ▶ Achten Sie auf eine räumliche Trennung der Kabel innerhalb der Schleppkette, um einen vorzeitigen Ausfall infolge von Abnutzung zu verhindern.
- ▶ Kreuzen Sie niemals Kabel innerhalb der Schleppkette.
- ▶ Vermeiden Sie während der Installation, dass sich das Kabel dreht oder in der Schleppkette geknickt wird.

 DANGER	
	<p>Injury damage from electrical voltages</p> <p>A contact with components containing dangerous voltage can lead to serious injuries or death.</p> <ul style="list-style-type: none"> ▶ Only execute operations on the motor when it is voltage-free. ▶ Ground the motor and/ or apply the existing shields on both sides. ▶ Check live components such as cables or plugs for damage at regular intervals and replace them immediately if necessary. ▶ Avoid a short circuit by dimensioning the fuses accordingly before the supply line is overloaded. ▶ Observe the warning signs on the machine. ▶ Work on the electrical system may only be carried out by a qualified electrician.

 GEFAHR	
	<p>Personenschaden durch elektrische Spannungen</p> <p>Durch das Berühren von Bauteilen mit gefährlicher Spannung kann es durch Stromschlag zu schweren Verletzungen kommen bis hin zum Tod.</p> <ul style="list-style-type: none"> ▶ Führen Sie Arbeiten am Antrieb nur durch, wenn dieser spannungsfrei ist. ▶ Erden Sie den Antrieb bzw. legen Sie vorhandene Kabelschirme beidseitig auf. ▶ Überprüfen Sie in regelmäßigen Abständen spannungsführende Bauteile wie Kabel oder Stecker auf Beschädigungen und tauschen Sie diese ggf. sofort aus. ▶ Vermeiden Sie einen Kurzschluss, indem Sie die Sicherungen entsprechend dimensionieren, bevor die Zuleitung überlastet wird. ▶ Beachten Sie die Warnschilder an der Maschine. ▶ Arbeiten an der Elektrik dürfen nur von einer Elektrofachkraft durchgeführt werden.

 WARNING	
	<p>Injury and product damage from electrical voltages</p> <p>The safety notes must be read and observed before commissioning. Non-observation may cause danger to people or damage to the machine.</p> <ul style="list-style-type: none"> ▶ Switch the device to zero-potential.

 WARNUNG	
	<p>Personen- und Produktschaden durch elektrische Spannungen</p> <p>Vor der Inbetriebnahme sind unbedingt die Sicherheitshinweise zu lesen und zu beachten. Eine Nichtbeachtung kann zu Gefahren für Personen oder Beschädigungen an der Maschine führen.</p> <ul style="list-style-type: none"> ▶ Schalten Sie das Gerät spannungsfrei.

NOTICE**Motor or Controller damage**

Hot-plugging, i.e. connection or disconnection of motors/controllers or other live devices, may destroy or damage the drive unit and/or controller.

- ▶ Motors/controllers or other devices must not be connected or disconnected while live.

ACHTUNG**Motorschaden/Schaden Reglerelektronik**

Hot-Plugging, d. h. das Anschließen bzw. Trennen von Motoren/Regelelektronik oder anderen Geräten unter Spannung, kann zur Zerstörung oder Vorschädigung des Antriebs und/oder Reglers führen.

- ▶ Motoren/Regelelektroniken oder andere Geräte dürfen unter Spannung nicht angeschlossen oder getrennt werden.

NOTICE**Electromagnetic compatibility**

Electromagnetic interferences may be generated that can have a harmful effect on components of the equipment or on other equipment. The equipment may suffer interferences from outer electromagnetic influences. Compliance with CE conformity concerning electromagnetic compatibility and interference-free operation of the equipment is only possible in compliance with the wiring provisions included in these instructions. Further measures may be required.

- ▶ Before commissioning, check electromagnetic conformity of your equipment concerning the necessary requirements.
- ▶ Install interference filters.
- ▶ Earth the equipment additionally.
- ▶ Reduce the cable lengths.
- ▶ Ensure that the connectors are not damaged during installation.
- ▶ Damaged connectors must be replaced before commissioning.

ACHTUNG**Elektromagnetische Verträglichkeit**

Es können elektromagnetische Störungen entstehen, welche schädlichen Einfluss auf Komponenten der Anlage oder andere Anlagen haben können. Die Anlage kann durch äußere elektromagnetische Einflüsse gestört werden. Nur unter Einhaltung der in dieser Anleitung gegebenen Verdrahtungsvorschriften ist eine Einhaltung der CE Konformität bezüglich elektromagnetischer Verträglichkeit, sowie ein störungsfreier Betrieb der Anlage möglich. Unter Umständen sind weitere Maßnahmen erforderlich.

- ▶ Prüfen Sie vor Inbetriebnahme die elektromagnetische Konformität ihrer Anlage bezüglich der notwendigen Anforderungen.
- ▶ Installieren Sie Störfilter.
- ▶ Erden Sie die Anlage zusätzlich.
- ▶ Verringern Sie die Leitungslängen.
- ▶ Achten Sie bei der Installation darauf, dass die Steckverbinder nicht beschädigt werden.
- ▶ Beschädigte Steckverbinder müssen vor Inbetriebnahme getauscht werden.

6.5 Shielding

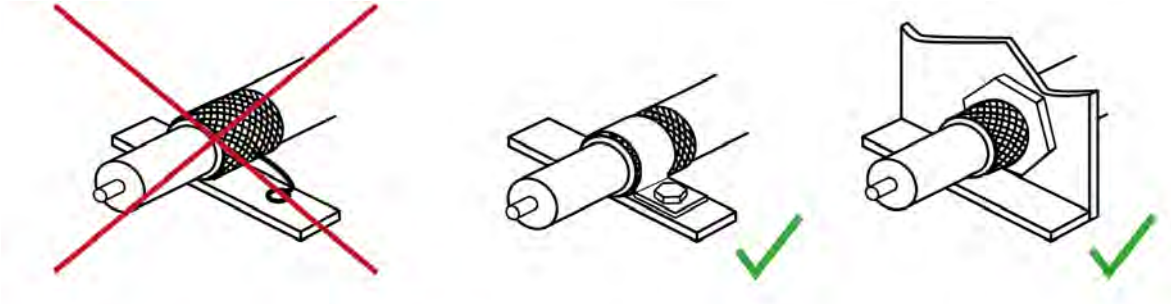


Note that protection from influence by electromagnetic fields is not provided if the shield is not earthed.

6.5 Schirmung



Beachten Sie, dass ohne Erdung des Schirms ein Schutz gegen Beeinflussung durch elektromagnetische Felder nicht gegeben ist.



- ▶ Connect the shield at each cable end to system ground over a large area.
- ▶ Avoid pointed contact and twisting of the shield.

- ▶ Schirm an jedem Leitungsende gegen Anlagenerde großflächig auflegen.
- ▶ Punktartige Kontaktierung sowie Zusammendrehung des Schirms vermeiden.

⚠ WARNING

High-frequency interference (radio interference)

If the motor/control electronics are not installed accordingly the instructions in operation, it can create Interference with radio transmission.

- ▶ Install interference filters.
- ▶ Earth the system additionally.

⚠ WARNUNG

Hochfrequente Störungen (Funkstörungen)

Wird der Motor nicht entsprechend den Anweisungen in Betrieb genommen und verwendet, kann es zu Störungen von Funkübertragung (oder: Interferenzen) kommen.

- ▶ Installieren Sie Störfilter.
- ▶ Erden Sie die Anlage zusätzlich.

NOTICE
Electromagnetic compatibility

Cables without shielding and with excessive cable lengths can lead to electromagnetic interference.

- ▶ Only use cables from Dunkermotoren between controller and motor.
- ▶ If the cable length exceeds 3 m, the electromagnetic compatibility must be checked in the system.

ACHTUNG
Elektromagnetische Störungen

Leitungen ohne Schirm und zu große Leitungslängen können zu elektromagnetischen Störungen führen.

- ▶ Verwenden Sie zwischen Regler und Antrieb nur Leitungen von Dunkermotoren.
- ▶ Bei einer Leitungslänge von mehr als 3 m muss die elektromagnetische Verträglichkeit in der Anlage geprüft werden.



When defining the supply voltage, take into account the voltage drop over the cable length.



Berücksichtigen Sie bei der Definition der Versorgungsspannung den Spannungsabfall über die Leitungslänge.

- ▶ Earth the motor/controller (functional earth „FE“).
- ▶ Shield all connecting cables or use shielded connecting cables and connect them at both ends to „FE“.
- ▶ Only use CE-compliant power supplies.
- ▶ Lay the cable of the motor phases separately from the motor feedback cable.

- ▶ Erden Sie den Antrieb/die Regelelektronik (Funktionserde“FE“).
- ▶ Schirmen Sie alle Verbindungskabel ab oder verwenden Sie geschirmte Verbindungskabel und legen Sie diese beidseitig auf „FE“.
- ▶ Verwenden Sie ausschließlich CE-konforme Netzteile.
- ▶ Verlegen Sie das Kabel der Motorphasen getrennt von dem des Motorfeedbacks.

⚠ DANGER
Injury damage from electrical voltages

A contact with components containing dangerous voltage can lead to serious injuries or death.

- ▶ Only execute operations on the motor when it is voltage-free.
- ▶ Ground the motor and/ or apply the existing shields on both sides.
- ▶ Check live components such as cables or plugs for damage at regular intervals and replace them immediately if necessary.
- ▶ Avoid a short circuit by dimensioning the fuses accordingly before the supply line is overloaded.
- ▶ Observe the warning signs on the machine.
- ▶ Work on the electrical system may only be carried out by a qualified electrician.


⚠ GEFAHR
Personenschaden durch elektrische Spannungen

Durch das Berühren von Bauteilen mit gefährlicher Spannung kann es durch Stromschlag zu schweren Verletzungen kommen bis hin zum Tod.

- ▶ Führen Sie Arbeiten am Antrieb nur durch, wenn dieser spannungsfrei ist.
- ▶ Erden Sie den Antrieb bzw. legen Sie vorhandene Kabelschirme beidseitig auf.
- ▶ Überprüfen Sie in regelmäßigen Abständen spannungsführende Bauteile wie Kabel oder Stecker auf Beschädigungen und tauschen Sie diese ggf. sofort aus.
- ▶ Vermeiden Sie einen Kurzschluss, indem Sie die Sicherungen entsprechend dimensionieren, bevor die Zuleitung überlastet wird.
- ▶ Beachten Sie die Warnschilder an der Maschine.
- ▶ Arbeiten an der Elektrik dürfen nur von einer Elektrofachkraft durchgeführt werden.


NOTICE
Short Circuit

The safety notes must be read and observed before commissioning. Non-observation may cause danger to people or damage to the machine.

- ▶ Do not use damaged connectors.
- ▶ Replace damaged connectors before commissioning.

ACHTUNG
Kurzschluss

Umgebogene Pins können den Regler durch Kurzschluss zerstören.

- ▶ Verwenden Sie keine beschädigten Steckverbinder.
- ▶ Tauschen Sie beschädigte Steckverbinder vor Inbetriebnahme aus.



This equipment must be earthed using the green/yellow conductor.



Das Gerät muss mit Hilfe des grün/gelben elektrischen Erdungsleiters geerdet werden.

- ▶ Check the specifications on the type plate and ensure the applicability between operating requirement and label data
- ▶ Check the drive for visible damage before installation, and do NOT install damaged drives.
- ▶ Ensure that all pins are undamaged and not bent.
- ▶ For the pin assignments, refer to the chapter „[Cable for motor phases](#)“ on page 49, and the chapter „[Feedback cable](#)“ on page 50.
- ▶ Make the electrical connection by using flying leads or cable connectors.
- ▶ Plug these flying leads / cable connectors into a compatible amplifier or controller.
- ▶ Connect all exposed metal parts to protective earth.
- ▶ The motor temperature sensor (PT1000) must be connected to the amplifier or controller at any time.
- ▶ Connect all accessible metallic motor parts to protective earth, if the voltage supply of the motor is not galvanically insulated.

The connection of the motor housing to the machine ground can be done with the motor flange
When the motor is mounted electrically isolated, the motor housing must be connected with the machine ground via a separate wire.

- ▶ Überprüfen Sie die technischen Angaben auf dem Typenschild und stellen Sie sicher, dass die Leistungsfähigkeit des Antriebs die aus der Applikation resultierenden Anforderungen erfüllt.
- ▶ Prüfen Sie den Antrieb vor der Installation auf äußerlich sichtbare Beschädigungen und bauen Sie beschädigte Antriebe nicht ein.
- ▶ Stellen Sie sicher, dass alle Pins intakt und nicht umgebogen sind.
- ▶ Entnehmen Sie die PIN-Belegungen dem Kapitel „[Motorphasenkabel](#)“ auf Seite 49, sowie dem Kapitel „[Feedbackkabel](#)“ auf Seite 50.
- ▶ Führen Sie den elektrischen Anschluss am Motor mittels Steckverbinder oder mit Kabelanschlüssen aus.
- ▶ Stecken Sie diese Steckverbinder / Kabelanschlüsse in die kompatiblen Verstärker oder Regler
- ▶ Schließen Sie alle freiliegenden Metallteile an einen Schutzleiter an.
- ▶ Der Temperatursensor des Motors (PT1000) muss jederzeit mit dem Verstärker oder Regler verbunden sein.
- ▶ Schließen Sie berührbare Motorteile an Schutzerde an, wenn die Spannungsversorgung des Motors mit Potenzialbezug erfolgt.

Die Verbindung des Motorgehäuses mit der Maschinenerde kann über den Motorflansch erfolgen.
Bei elektrisch isolierter Montage ist das Motorgehäuse über eine separate Erdleitung mit der Maschinenerde zu verbinden.

6.8 Cable

The SL 38 series has two separate cables providing connections for motor phases and motor feedback. The standard cables supplied are flexible and intended for continuous flex or drag chain applications.

6.8 Kabeltyp

Die SL 38 Reihe hat zwei getrennte Verbindungskabel für die Motorphasen und den Motorfeedback. Die erhältlichen Standardkabel sind flexibel, und für Schleppkettenanwendungen geeignet.

<i>Preliminary Technical data/</i> Technische Daten vorläufig		<i>Motor phases/</i> Motorphasen	<i>Motor feedback/</i> Motorfeedback
<i>Connection type/</i> Steckertyp		<i>Intercontec series 923</i> (3+PE+4 pin)/ <i>Intercontec Serie 923</i> (3+PE+4 polig)/	<i>Intercontec series 617</i> (17 pin)/ <i>Intercontec Serie 617</i> (17 polig)
<i>Overall diameter (nominal)/</i> Durchmesser gesamt (nomina;l)	mm	13,5	7,5
<i>Outer jacket material/</i> Außenmantel Material		PUR	PUR
<i>Number of conductors/</i> Anzahl Leiter	mm ²	4 x 1.5 mm ² + 4 x 0.75 mm ²	4 x 2 x 0.25 mm ² twisted pair/ 4 x 2 x 0.25 mm ² paarverseilt
<i>Size of conductors/</i> Leiterquerschnitt	mm ²	1.5mm ² (16 AWG)	0.14mm ² (26 AWG)
<i>Screened / Unscreened/</i> Geschirmt / Ungeschirmt		<i>Shielded/</i> Geschirmt	<i>Shielded/</i> Geschirmt
<i>Minimum bending radius - fixed routing/</i> Kleinster Biegeradius - Feste Leitungsführung	mm	68	38
<i>Minimum bending radius - flexible routing/</i> Kleinster Biegeradius - Flexible Leitungsführung	mm	135	75
<i>Operating temperature - fixed routing/</i> Betriebstemperatur - Feste Leitungsführung	°C	-40 ... +80	-50 ... +80
<i>Operating temperature - flexible routing/</i> Betriebstemperatur - Flexible Verlegung	°C	-20 ... +80	-25 ... +80

Cable for motor phases

Different lengths are available ex stock:

<i>Cable length L/</i> Leitungslänge L	<i>Order number/</i> Bestellnummer
3 m	91500.00280
5 m	91500.00281
10 m	91500.00282

Kabel für Motorphasen

Verschiedene Längen sind ab Lager verfügbar:

Cable for motor feedback

Different lengths are available ex stock:

<i>Cable length L/</i> Leitungslänge L	<i>Order number/</i> Bestellnummer
3 m	91500.00290
5 m	91500.00291
10 m	91500.00292

Kabel für Motorfeedback

Verschiedene Längen sind ab Lager verfügbar:

6.8.1 Cable for motor phases

6.8.1 Motorphasenkabel

NOTICE

Short circuit

Bent connector pins can destroy the drive unit by short circuit.

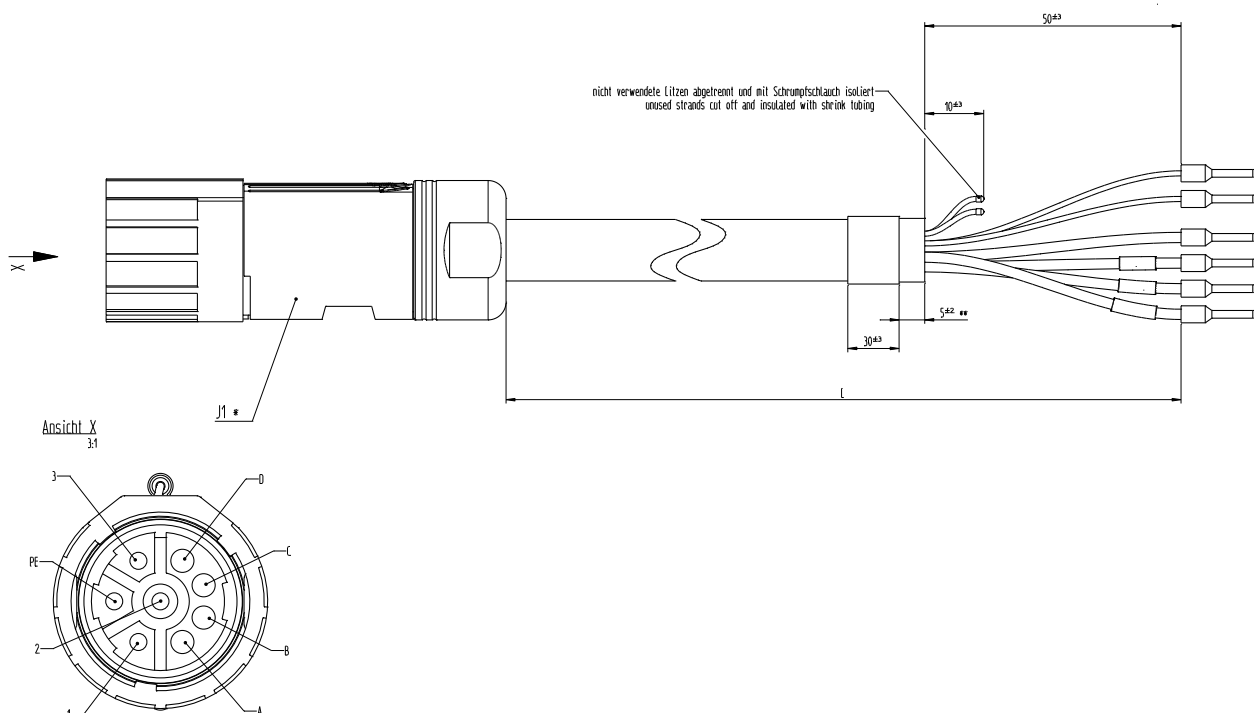
- ▶ Ensure that the connectors are not damaged during installation.
- ▶ Damaged connectors must be replaced before commissioning.

ACHTUNG

Kurzschluss

Umgebogene Stecker-Pins können den Antrieb durch Kurzschluss zerstören.

- ▶ Achten Sie bei der Installation darauf, dass die Steckverbinder nicht beschädigt werden.
- ▶ Beschädigte Steckverbinder müssen vor Inbetriebnahme getauscht werden.



Plug pin/ Stecker Pin	Connection/ Anschluss	Lead colour of the connection cable with 8-pin connector ^{*)} / Litzenfarbe der Anschlussleitung mit 8-poligem Stecker ^{*)}	
PE	GND	green yellow/ grün gelb	
1	U	black/ schwarz	1
2	V	black/ schwarz	2
3	W	black/ schwarz	3
A	+ TH	black/ schwarz	4
B	- TH	black/ schwarz	5
C-D	N. C.		

NOTICE

Short circuit

Bent connector pins can destroy the drive unit by short circuit.

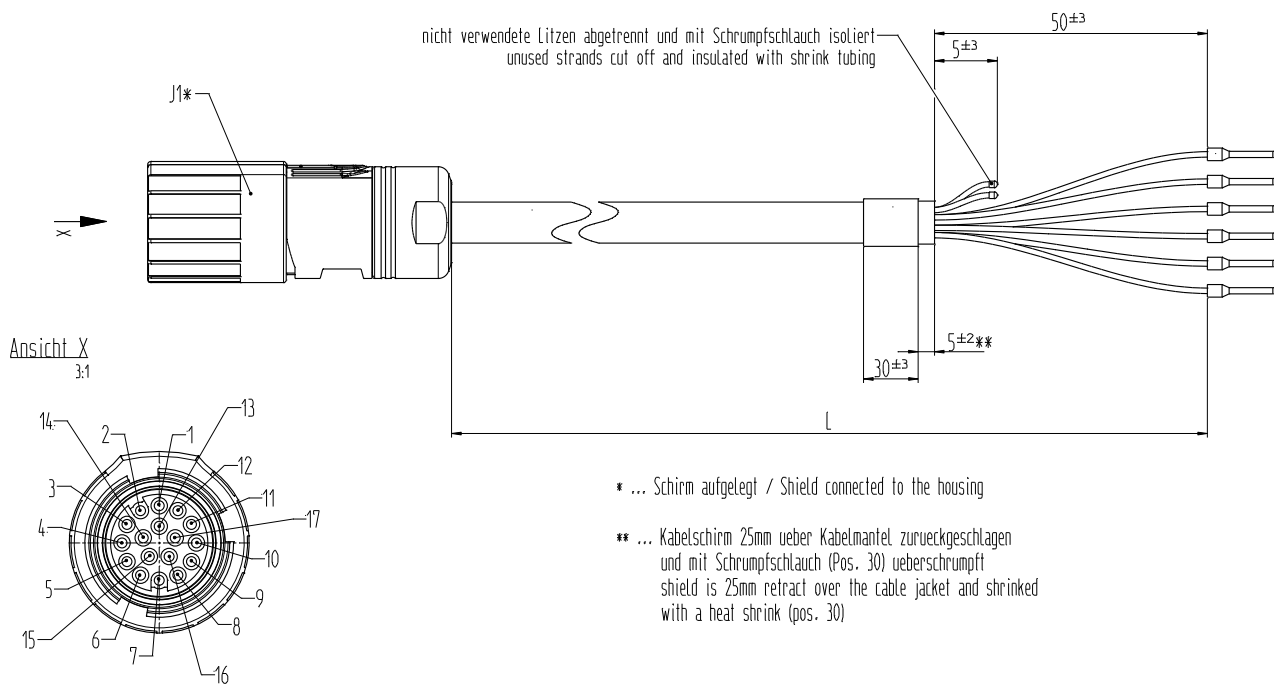
- ▶ Ensure that the connectors are not damaged during installation.
- ▶ Damaged connectors must be replaced before commissioning.

ACHTUNG

Kurzschluss

Umgebogene Stecker-Pins können den Antrieb durch Kurzschluss zerstören.

- ▶ Achten Sie bei der Installation darauf, dass die Steckverbinder nicht beschädigt werden.
- ▶ Beschädigte Steckverbinder müssen vor Inbetriebnahme getauscht werden.



Plug pin/ Stecker Pin	Connection/ Anschluss	Lead colour of the connection cable with 17-pin connector ^{*1)} / Litzenfarbe der Anschlussleitung mit 17-poligem Stecker ^{*1)}	
1	+ SIN	blue/ blau	
2	- SIN	red/ rot	
3	+ COS	white/ weiß	
4	- COS	brown/ braun	
5	+ 5VDC	yellow/ gelb	
6	GND	green/ grün	
7 - 17	N. C.		

6.8.3 Connecting Motor to Connection Cable

6.8.3 Motor mit Anschlusskabel verbinden

⚠ WARNING



Injury and product damage from electrical voltages

The safety notes must be read and observed before maintenance. Non-observation may cause danger to people or damage to the machine.

- ▶ Switch the device to zero-potential.

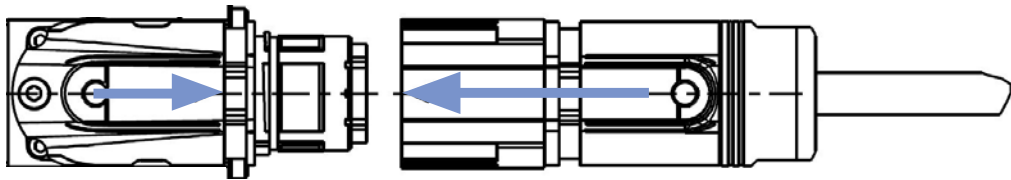
⚠ WARNUNG



Personen- und Produktschaden durch elektrische Spannungen

Vor Wartungsarbeiten sind unbedingt die Sicherheitshinweise zu lesen und zu beachten. Eine Nichtbeachtung kann zu Gefahren für Personen oder Beschädigungen an der Maschine führen.

- ▶ Schalten Sie das Gerät spannungsfrei.



- ▶ Connect the motor to the connection cable. Observe the arrows on both components for alignment.

- ▶ Verbinden Sie den Motor mit der Anschlussleitung, beachten Sie zur Ausrichtung die Pfeile auf beiden Komponenten.

When connecting the new plug, please pay attention to its coding.

Bitte achten Sie beim Anschluss des neuen Steckers auf dessen Kodierung.

NOTICE
Short circuit

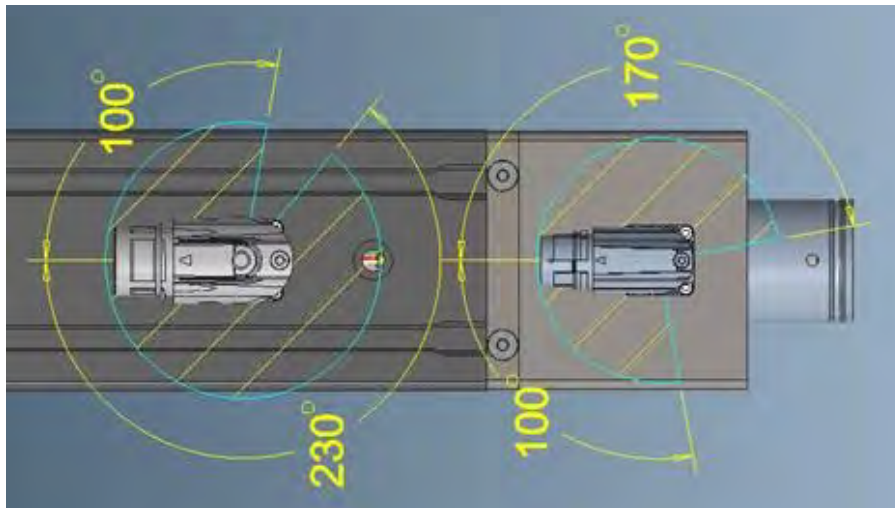
Twisting the connector plugs beyond a rotation angle of $-100^{\circ}/+170^{\circ}$ and $-230^{\circ}/+100^{\circ}$ can lead to a short circuit, body short or a malfunction due to loosened strands at the screw points.

- ▶ Rotate the connectors a maximum of $-100^{\circ}/+170^{\circ}$ and $-230^{\circ}/+100^{\circ}$ as shown in the diagram below.

ACHTUNG
Kurzschluss

Verdrehen der Anschlussstecker über einen Drehwinkel von $-100^{\circ}/+170^{\circ}$ und $-230^{\circ}/+100^{\circ}$ hinaus kann zu Kurzschluss, Körperschluss oder einer Fehlfunktion durch gelöste Litzen an den Schraubstellen führen.

- ▶ Drehen Sie die Stecker maximal um $-100^{\circ}/+170^{\circ}$ und $-230^{\circ}/+100^{\circ}$, wie unten in der Darstellung zu sehen.

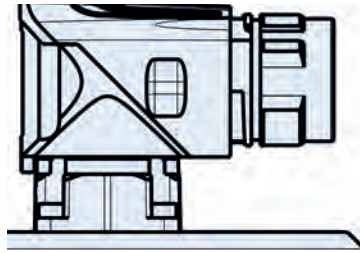


- ▶ Change the angle position of the motor connector step by step by direct turning. There are no screws that need to be loosened or tightened.

- ▶ Ändern Sie die Winkellage des Motorsteckers schrittweise durch direktes Drehen. Ein Lösen oder Anziehen von Schrauben ist nicht notwendig.

6.8.5 Connection plug motor phases and temperature sensor

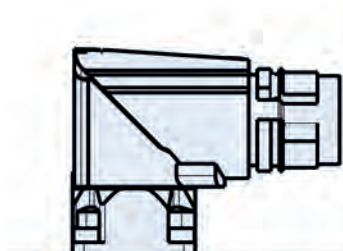
6.8.5 Anschlussstecker Motorphasen und Temperatursensor



<i>Plug pin/ Stecker Pin</i>	<i>Signal/ Signal</i>	<i>Connection/ Anschluss</i>
PE	GND	<i>Protective Earth/</i> Schutzterde
1	U	<i>Motor phase/</i> Motorphase
2	V	<i>Motor phase/</i> Motorphase
3	W	<i>Motor phase/</i> Motorphase
A	+ TH	PT1000 +
B	- TH	PT1000 -
C-D	N. C.	<i>Reserve/</i> Reserve

6.8.6 Connection plug motor feedback

6.8.6 Anschlussstecker Motorfeedback



<i>Plug pin/ Stecker Pin</i>	<i>Signal/ Signal</i>	<i>Connection/ Anschluss</i>
1	+ SIN	<i>Sine track +/</i> Sinusspur +
2	- SIN	<i>Sine track -/</i> Sinusspur -
3	+ COS	<i>Cosine track +/</i> Cosinusspur +
4	- COS	<i>Cosine track -/</i> Cosinusspur -
5	+ 5VDC	<i>Supply voltage motor feedback/</i> Versorgungsspannung Motorfeedback
6	GND	<i>Motor feedback GND/</i> Motorfeedback GND
7 - 17	N. C.	<i>Reserve/</i> Reserve

7. Maintenance

When correctly installed and operated as intended, the SL 38 A and SL 38 C are subject to little maintenance. In the event of a fault, contact us directly and have only Dunkermotoren carried out repairs on the product.

7. Wartung

Bei korrektem Einbau und bestimmungsgemäßem Betrieb unterliegen der SL 38 A und SL 38 C nur einer geringen Wartung. Wenden Sie sich im Störfall direkt an uns und lassen Sie Reparaturen am Produkt nur von Dunkermotoren durchführen.

⚠ WARNING



Pacemaker malfunction

Magnets can influence the function of pacemakers and implanted defibrillators. A pacemaker can be switched to test mode and cause discomfort. A defibrillator may no longer work.

- ▶ People with pacemaker or metal implants must not handle or work with the thrust rod.

⚠ WARNUNG



Störung des Herzschrittmachers

Magnete können die Funktion von Herzschrittmachern und implantierten Defibrillatoren beeinflussen. Ein Herzschrittmacher kann in den Testmodus geschaltet werden und Unwohlsein verursachen. Ein Defibrillator funktioniert unter Umständen nicht mehr.

- ▶ Personen mit Herzschrittmacher oder metallischen Implantaten dürfen nicht mit der Magnetstange umgehen oder arbeiten.

⚠ WARNING



Injury

The drive units may move unexpectedly in spite of continuous maintenance or servicing, since third parties may start them up. This situation may cause death or severe injuries.

- ▶ Ensure that no one can start the electrical drive unit while you are working on it.

⚠ WARNUNG



Personenschaden

Trotz laufender Instandhaltung oder Wartung, können sich die Antriebe unerwartet bewegen, da diese durch Dritte in Bewegung gesetzt werden können. Diese Situation kann zum Tod oder zu schweren Verletzungen führen.

- ▶ Stellen Sie sicher, dass niemand den elektrischen Antrieb starten kann, während Sie daran arbeiten.

⚠ WARNING



Strong attractive forces

Thrust rods contain strong magnets that attract or are attracted to e. g. ferrous materials. If handled carelessly, persons may be injured, e.g. by crushing, or even limbs (e.g. fingers) may be cut off.

- ▶ Never remove safety sleeving unless absolutely necessary.
- ▶ Only handle one thrust rod at the same time.

⚠ WARNUNG



Starke Anziehungskräfte

Magnetstangen enthalten starke Magnete, die z. B. eisenhaltige Materialien anziehen oder davon angezogen werden. Bei unvorsichtiger Handhabung können Personen z. B. durch Quetschungen verletzt werden, oder sogar Gliedmaßen (z. B. Finger) abgetrennt werden.

- ▶ Niemals die Sicherheitsummantelung entfernen, sofern dies nicht absolut erforderlich ist.
- ▶ Handhaben Sie nur jeweils eine Magnetstange zur selben Zeit.

⚠ WARNING

Overheating of the product

External heat sources can cause the product to overheat.

- ▶ The forcer must not be in direct contact with other heat sources.
- ▶ Ensure sufficient distance and air circulation.

⚠ WARNUNG

Überhitzung des Produktes

Äußere Wärmequellen können zum Überhitzen des Produktes führen.

- ▶ Die Primäreinheit darf keinen direkten Kontakt mit anderen Wärmequellen haben.
- ▶ Sorgen Sie für genügend Abstand und eine ausreichende Luftzirkulation.

⚠ CAUTION

Risk of burns caused by hot housing parts

When operating, the housing components can reach temperatures $>70^{\circ}\text{C}$. Touching the housing components without any protection may cause injuries such as burns.

- ▶ Wait until the housing parts have cooled down.
- ▶ Always wear protective gloves when handling housing parts.

⚠ VORSICHT

Verbrennungsgefahr durch heiße Gehäuseteile

Im Betrieb können sich an Gehäuseteilen Temperaturen $>70^{\circ}\text{C}$ einstellen. Ungeschütztes Berühren von Gehäuseteilen kann Verletzungen wie Verbrennungen hervorrufen.

- ▶ Warten Sie bis die Gehäuseteile abgekühlt sind.
- ▶ Tragen Sie im Umgang mit Gehäuseteilen immer Schutzhandschuhe.

NOTICE
Magnetic field

The magnetic field from the thrust rod can damage magnetic media and credit cards when in close proximity.

- ▶ Keep away any magnetic media and cards with magnetic strips from the thrust rod.

ACHTUNG
Magnetisches Feld

Das Magnetfeld der Magnetstange kann magnetische Datenträger und Kreditkarten beschädigen, wenn sich diese in unmittelbarer Nähe befinden.

- ▶ Halten Sie magnetische Datenträger und Karten mit Magnetstreifen von der Magnetstange fern.

⚠ WARNING



Injury and product damage from electrical voltages

The safety notes must be read and observed before maintenance. Non-observation may cause danger to people or damage to the machine.

- ▶ Switch the device to zero-potential.

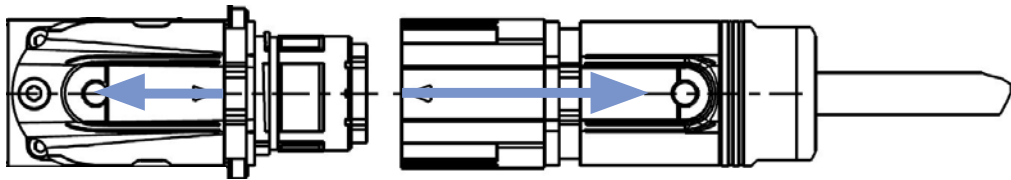
⚠ WARNUNG



Personen- und Produktschaden durch elektrische Spannungen

Vor Wartungsarbeiten sind unbedingt die Sicherheitshinweise zu lesen und zu beachten. Eine Nichtbeachtung kann zu Gefahren für Personen oder Beschädigungen an der Maschine führen.

- ▶ Schalten Sie das Gerät spannungsfrei.



- ▶ Connect the motor to the connection cable. Observe the arrows on both components for alignment.

- ▶ Verbinden Sie den Motor mit der Anschlussleitung, beachten Sie zur Ausrichtung die Pfeile auf beiden Komponenten.

When connecting the new plug, please pay attention to its coding.

Bitte achten Sie beim Anschluss des neuen Steckers auf dessen Kodierung.

7.2 Maintenance SL 38 A

The SL 38 A is low maintenance and as such requires only minimal periodic inspection. The integral bearing is dry running, requiring no lubrication.

Periodically required:

- ▶ Check that the thrust rod can move freely over the entire stroke.
- ▶ Clean any accumulated debris from the thrust rod surface (ferrous material, in particular, can be attracted to the thrust rod surface).
- ▶ Check all fixings are tight and secure.
- ▶ Check all cables for wear or damage.
- ▶ Check the two slide bearings for wear and replace them if necessary.

7.2 Wartung SL 38 A

Die SL 38 A Baureihe erfordert geringe Wartung und muss daher nur minimalen periodischen Inspektionen unterzogen werden. Das integrierte Lager ist trockenlaufend und benötigt keine Schmierung.

Regelmäßig erforderlich:

- ▶ Kontrollieren Sie, ob sich die Magnetstange frei über die gesamte Länge bewegen lässt.
- ▶ Entfernen Sie allen angesammelten Schmutz von der Oberfläche der Magnetstange (insbesondere eisenhaltiges Material kann von der Magnetstange angezogen werden).
- ▶ Kontrollieren Sie, ob alle Befestigungsteile fest und sicher sind.
- ▶ Kontrollieren Sie alle Kabel auf Abnutzungen oder Schäden.
- ▶ Überprüfen Sie die beiden Gleitlager auf Verschleiß und tauschen Sie diese ggf. aus.

7.2.1 Replacement of slide bearings

7.2.1 Austausch der Gleitlager

⚠ WARNING



Injury and product damage from electrical voltages

The safety notes must be read and observed before maintenance. Non-observation may cause danger to people or damage to the machine.

- ▶ Switch the device to zero-potential.

⚠ WARNUNG



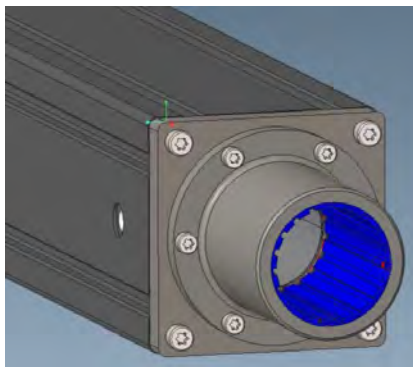
Personen- und Produktschaden durch elektrische Spannungen

Vor Wartungsarbeiten sind unbedingt die Sicherheitshinweise zu lesen und zu beachten. Eine Nichtbeachtung kann zu Gefahren für Personen oder Beschädigungen an der Maschine führen.

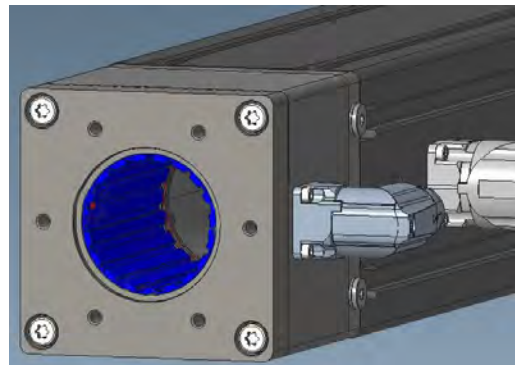
- ▶ Schalten Sie das Gerät spannungsfrei.

If the two slide bearings (front and rear of the motor) are worn out, they must be replaced. As soon as the air gap between the thrust rod and the slide bearing exceeds 0.6 mm, the bearings must be replaced.

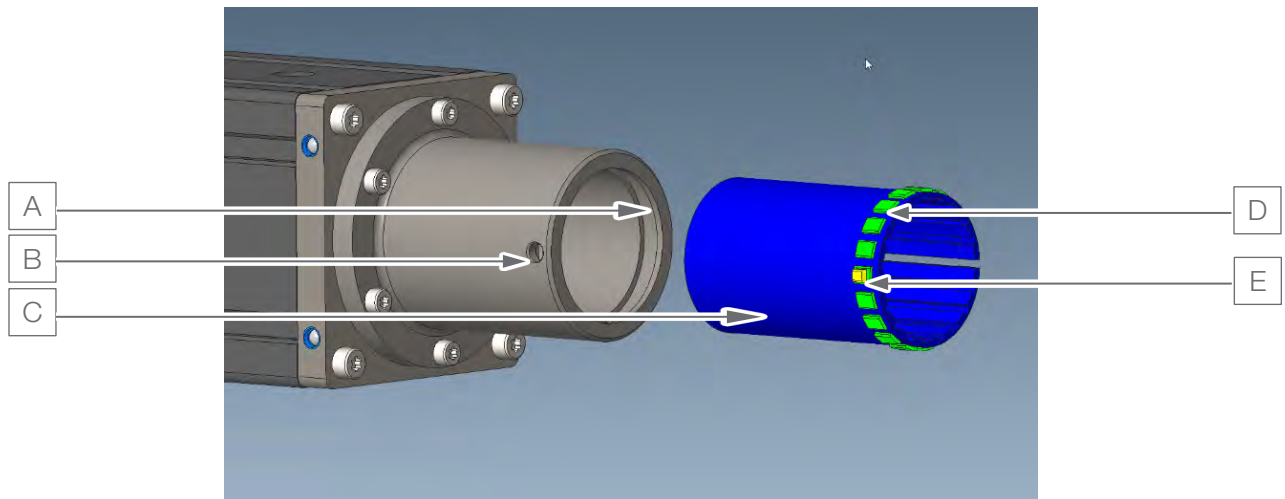
Sind die beiden Gleitlager (Vorder- und Rückseite des Motors) abgenutzt, müssen diese getauscht werden. Sobald der Luftspalt zwischen Magnetstange und Gleitlager mehr als 0,6 mm beträgt, müssen die Lager getauscht werden.



Front side bearing/ Vorderes Lager



Rear side bearing/ Hinteres Lager



Position	Description/ Bezeichnung
A	Guide carriage/ Führungsträger
B	Bore hole/ Bohrung
C	Slide bearing/ Gleitlager
D	Bearing (green bars)/ Lager (grüne Stege)
E	Fixing lug (marked yellow)/ Fixiernase (gelb markiert)

Replace front slide bearing

- ▶ Use a screwdriver or pliers to lift the slide bearing **C** out of the locking.
- ▶ Pull the slide bearing **C** out of the guide carriage **A**.
- ▶ Push the new slide bearing **C** carefully into the motor until the bearing **D** locks in the guide carriage **A**.
- ▶ Turn the bearing **D** until the fixing lug **E** of the bearing locks in the hole **B**.

Replace rear slide bearing

- ▶ To change the rear slide bearing, repeat the steps as described above.

Vorderes Gleitlager wechseln

- ▶ Heben Sie mit einem Schraubendreher oder einer Zange das Gleitlager **C** aus der Arretierung.
- ▶ Ziehen Sie das Gleitlager **C** nach außen aus dem Führungsträger **A**.
- ▶ Schieben Sie das neue Gleitlager **C** vorsichtig in den Motor herein, bis das Lager **D** am Führungsträger **A** einrastet.
- ▶ Drehen Sie das Lager **D** solange, bis die Fixiernase **E** des Lagers in die dafür vorgesehene Bohrung **B** einrastet.

Hinteres Gleitlager wechseln

- ▶ Um das hintere Gleitlager zu wechseln, wiederholen Sie die Schritte wie oben beschrieben.

7.3 Maintenance SL 38 C

The SL 38 C is low maintenance and as such requires only minimal periodic inspection.

If external guide rails with carriage are used, please consult the manufacturer for recommendations on lubrication types and lubrication intervals.

Periodically required:

- ▶ Check that the forcer can move freely over the entire stroke.
- ▶ Clean any accumulated debris from the thrust rod surface (ferrous material, in particular, can be attracted to the thrust rod surface).
- ▶ Check all fixings are tight and secure
- ▶ Check all cables for wear or damage

7.3 Wartung SL 38 C

Die SL 38 C Baureihe erfordert geringe Wartung und muss daher nur minimalen periodischen Inspektionen unterzogen werden.

Falls externe Führungsschienen mit Wagen verwendet wurden, kontaktieren Sie bitte den Hersteller für Empfehlungen zu den verschiedenen Schmierungsarten und Intervallen.

Regelmäßig erforderlich:

- ▶ Kontrollieren Sie, ob sich die Magnetstange frei über die gesamte Länge bewegen lässt.
- ▶ Entfernen Sie allen angesammelten Schmutz von der Oberfläche der Magnetstange (insbesondere eisenhaltiges Material kann von der Magnetstange angezogen werden).
- ▶ Kontrollieren Sie, ob alle Befestigungsteile fest und sicher sind.
- ▶ Kontrollieren Sie alle Kabel auf Abnutzungen oder Schäden.

8. Detecting and fixing errors

Check to see if the problem you are experiencing is listed in the chart below. If the problem cannot be solved with reference to this chart, contact the customer services department.

8. Fehler erkennen und beseitigen

Prüfen Sie, ob das auftretende Problem in der untenstehenden Tabelle aufgeführt ist. Falls das Problem nicht mit Hilfe dieser Tabelle gelöst werden kann, kontaktieren Sie unseren Kundenservice.

<i>Fehler/ Fault</i>	<i>Description/ Beschreibung</i>	<i>Fixing error Fehler beheben</i>
<p><i>Forcer/thrust rod fails to move and produces no force./</i> Primäreinheit/Magnetstange bewegt sich nicht und erzeugt keine Kraft.</p>	<ul style="list-style-type: none"> » <i>Drive not powered./</i> Antrieb ist nicht angeschlossen. » <i>Forcer phase connections not made./</i> Keine Verbindung mit den Phasen der Primäreinheit. » <i>Forcer temperature sensor not connected./</i> Der Temperatursensor der Primäreinheit ist nicht angeschlossen. » <i>Forcer temperature./</i> Übertemperatur der Primäreinheit. 	<ul style="list-style-type: none"> ▶ <i>Apply power to drive./</i> Schließen Sie den Antrieb an. ▶ <i>Connect forcer phase connections on drive./</i> Verbinden Sie die Phasen der Primäreinheit am Antrieb. ▶ <i>Connect forcer temperature sensor connections on drive./</i> Schließen Sie den Temperatursensor der Primäreinheit an. ▶ <i>Allow forcer to cool./</i> Lassen Sie die Primäreinheit abkühlen.
<p><i>Forcer/thrust rod fails to move but does produce force./</i> Primäreinheit/Magnetstange bewegt sich nicht, erzeugt aber Kraft.</p>	<ul style="list-style-type: none"> » <i>One or more motor phase connections not made or made incorrectly./</i> Eine oder mehrere Phasen wurden nicht korrekt angeschlossen. » <i>One or more position sensor connections not made or made incorrectly./</i> Einer oder mehrere Positionssensorverbindungen wurden nicht korrekt angeschlossen. » <i>Forcer/thrust rod mechanically blocked./</i> Primäreinheit/Magnetstange sind mechanisch blockiert. 	<ul style="list-style-type: none"> ▶ <i>Check forcer phase connections on drive./</i> Prüfen Sie die Phasen-Anschlüsse des Antriebs. ▶ <i>Check position sensor connections on drive./</i> Prüfen Sie die Verbindung des Positionssensors am Antrieb. ▶ <i>Check forcer/thrust rod is free to move./</i> Prüfen Sie, ob sich die Primäreinheit/Magnetstange frei bewegen lässt.
<p><i>Forcer/thrust rod moves but is jerky in motion./</i> Primäreinheit/Magnetstange bewegt sich nur ruckartig.</p>	<ul style="list-style-type: none"> » <i>Incorrect pole pitch set up or phase offset between position sensor and forcer back EMF./</i> Falsche Einstellung der Polteilung oder Phasenverschiebung zwischen Positionssensor und Forcer-Gegen-EMK. 	<ul style="list-style-type: none"> ▶ <i>Check drive or controller set up./</i> Prüfen Sie die Konfiguration des Antriebs und des Reglers.
<p><i>Forcer/thrust rod moves in wrong direction./</i> Primäreinheit/Magnetstange bewegt sich in die falsche Richtung.</p>	<ul style="list-style-type: none"> » <i>One or more position sensor and forcer phase connections made incorrectly./</i> Eine oder mehrere Motorphaseverbindungen wurden nicht hergestellt oder sind nicht korrekt. 	<ul style="list-style-type: none"> ▶ <i>Check position sensor and forcer phase connections on drive, as well as the controller settings./</i> Prüfen Sie die Verbindungen des Lagegebers und der Primäreinheit am Antrieb, sowie die Reglereinstellungen

9. Decommissioning and Disposal

- ▶ First attach the protective plug to the motor leads as protection against accidental contact (lead version only).
- ▶ Dismount the product for disposal and disassemble the product into its individual components.
- ▶ Sort the single parts by material and dispose of them.
- ▶ Return the linear motor to the address given in this manual for environmentally sound disposal. For disassembly and safe packaging, please observe our packaging instructions for linear motors, which can be found on the Dunkermotoren website under the tab "Contact" > "After Sales Support".

The electronic parts of the product contain environmentally hazardous substances and are also material carriers. Therefore, the product must be recycled after final shut-down. The environmental guidelines of the respective country must be observed.

9. Außerbetriebnahme und Entsorgung

- ▶ Bringen Sie zunächst den Schutzstecker als Berührungsschutz auf den Motorlitzen an (nur bei Litzenversion).
- ▶ Demontieren Sie das Produkt für die Entsorgung und zerlegen Sie das Produkt in die Einzelkomponenten.
- ▶ Sortieren Sie die Einzelteile nach Material und führen Sie diese der Entsorgung zu.
- ▶ Senden Sie den Linearantrieb zur umweltgerechten Entsorgung an die in dieser Anleitung angegebene Adresse zurück. Beachten Sie für die Demontage und die sichere Verpackung unbedingt unsere Verpackungshinweise für Linearantriebe, die auf der Dunkermotoren Website unter dem Reiter „Kontakt“ > „After Sales Support“ zu finden sind.

Die elektronischen Bauteile des Produkts enthalten umweltschädigende Stoffe und sind zugleich Wertstoffträger. Das Produkt muss deshalb nach seiner endgültigen Stilllegung einem Recycling zugeführt werden. Die Umweltrichtlinien des jeweiligen Landes müssen hierzu beachtet werden.

10. Spare Parts

The available spare parts for the SL series are as follows:

- » Bearing set front and rear
- » Connecting cable
- » T-slot nuts
- » Forcer
- » Thrust rod

For further information please refer to our catalogue or contact our sales department.

11. Service and Support

If you return any parts to Dunkermotoren, please contact the sales department beforehand. You can find more information about After Sales Support under the tab „Contact“ > „After Sales Support“.

Please note that for returns it is recommended to use the original packaging.

The following contacts will answer your questions and help you with any issues:

- » Your competent representation.
- » Your competent Dunkermotoren Key Account Manager.
- » Our support department.

Also visit our website at www.dunkermotoren.com.

Dunkermotoren GmbH
Allmendstrasse 11
D-79848 Bonndorf

Phone: +49 (0) 77 03/930-0
Fax: +49 (0) 77 03/930-210
Email: info@dunkermotoren.de

10. Ersatzteile

Die erhältlichen Ersatzteile für die Baureihen SL sind wie folgt:

- » Lagersatz vorne und hinten
- » Anschlusskabel
- » Nutensteine
- » Primäreinheit
- » Magnetstange

Nähere Infos hierzu entnehmen Sie unserem Katalog oder kontaktieren Sie unseren Vertrieb.

11. Service und Support

Sollten Sie irgendwelche Teile zu Dunkermotoren zurücksenden, kontaktieren Sie bitte zuvor den Vertrieb. Nähere Infos zum Thema „After Sales Support“ finden Sie auf unserer Homepage unter dem Reiter „Kontakt“ > „After Sales Support“.

Bitte beachten Sie, dass bei Rücksendungen empfohlen wird, die Originalverpackung zu verwenden.

Bei Fragen und Problemen stehen Ihnen folgende Ansprechpartner zur Verfügung:

- » Ihre zuständige Vertretung.
- » Ihr zuständiger Dunkermotoren Key Account Manager.
- » Unsere Supportabteilung.

Besuchen Sie auch unsere Homepage unter www.dunkermotoren.de.

Dunkermotoren GmbH
Allmendstrasse 11
D-79848 Bonndorf

Telefon: 0 77 03/930-0
Fax: 0 77 03/930-210
E-Mail: info@dunkermotoren.de

12. Imprint

Version 06-09-2022

Creation date: September 2022

Dunkermotoren GmbH
Allmendstrasse 11
D-79848 Bonndorf

Phone: +49 (0) 77 03/930-0
Fax: +49 (0) 77 03/930-210
E-Mail: info@dunkermotoren.de

© Dunkermotoren GmbH, 2022

All rights reserved.

The contents from this document must not be reproduced, distributed, stored, modified, translated or otherwise used, wholly or in part, without the written consent of Dunkermotoren.

Technical changes in the scope of continuous product improvement are reserved without notice.

12. Impressum

Version 06-09-2022

Erstelldatum: September 2022

Dunkermotoren GmbH
Allmendstrasse 11
D-79848 Bonndorf

Telefon: 0 77 03/930-0
Fax: 0 77 03/930-210
E-Mail: info@dunkermotoren.de

© Dunkermotoren GmbH, 2022

Alle Rechte vorbehalten.

Die Inhalte dieses Dokuments dürfen weder vollständig noch teilweise ohne die schriftliche Genehmigung von Dunkermotoren vervielfältigt, verbreitet, gespeichert, verändert, übersetzt oder anderweitig verwendet werden.

Technische Änderungen im Sinne der ständigen Produktverbesserung bleiben ohne Ankündigung vorbehalten.

